

Altis Gen5

THORN

96637095 ALG5 LE 480L85-740 PST NBNBA6 ANT



Altis Gen5

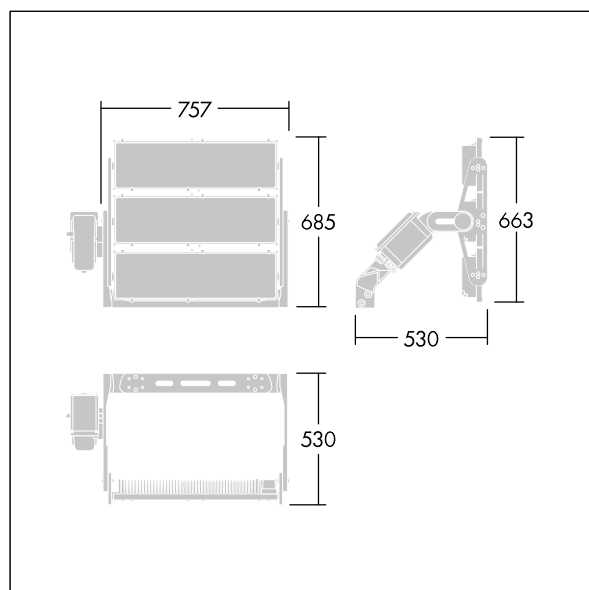
En kraftig LED-lyskaster med ; {Body Finish {1}}; optikk 3: asymmetrisk 60° lysfordeling fra 480 LED-lamper. Eksternt kontrollutstyr (maksimal driftsstrøm 850mA) og kabling med H07 RN-F kabeltype med minidiameter 13 mm, bestilles separat. Klasse I elektrisk, IP66, IK08. Kjøleribbe: presstøpt aluminium pulverlakkert mørkegrå (likner RAL 7043). Monteringsbrakett og ramme: mørkegrå (likner RAL 7043). Deksel: 4 mm klar glass. Brakettmontert ved bruk av tilgjengelige festepunkter (én M20-skrue eller to M14-skruer). Drift med lite flimring (<1 %) egnet for HDTV-sendinger. Med 4000K LED

På grunn av de unike beregningskravene for dette produktet, er de fotometriske dataene ikke oppgitt her, men du kan innhente designråd fra den lokale representanten din.

Mål: 530 x 757 x 685 mm
Luminaire input power: 1192 W
Vekt: 30,6 kg
Scx: 0.4 m² ved 45°



TLG_ALT5_F_V3.jpg



TLG_ALT5_M_V3.wmf

Dette produktet inneholder lyskilder med energieffektivitetsklasse D.

Alle verdier merket med * er merkeverdi. Thorn bruker utprøvde og testede komponenter fra ledende leverandører, men det kan skje enkelttilfeller av teknologirelatert svikt i individuelle LED i løpet av beregnet levetid for produktet. Internasjonale standarder setter toleransen i innledende fluks og tilkoblet effekt til ±10 %. Med mindre annet er oppgitt, gjelder verdiene for en omgivelsestemperatur på 25 °C.

Thorn Lighting driver konstant utvikling og forbedring av sine produkter. Rettighetene gjelder endringer i spesifikasjoner uten opplysning på forhånd, enten personlig eller offentlig. © Thorn Lighting