

Voyager Style

THORN

96636582 VOYAGER STYLE 150 P CON E3D WH

T_a -5 +30	IP20	IK03	CE	T_a 0 +35
-----------------	------	------	----	----------------

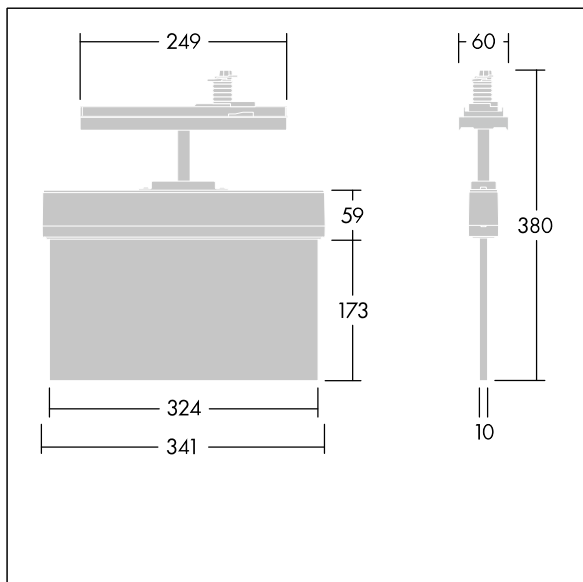
Voyager Style

Ekstra smal LED-armatur for nødutgangskilt; Armatur med lokal batteriforsyning for 3 timer nødlys i kontinuerlig eller ikke-kontinuerlig modus, med automatisk test (autotest) via armatur, valgfri sentral overvåking via DALI, visning av armaturstatus via status-LED; Ikke-konstant og konstant modus angis via bro og NFC-grensesnitt; Armaturhus i polykarbonat; Armaturen er enkel å installere; leveres med et sett av ISO 7010 monterbare retningskilt (venstre, høyre, opp, ned og tomt) for synlighet fra en maksimal avstand på 30 m; montering av skilt med diskrete monteringspinner; krever ikke vedlikehold takket være LED-teknologi; driftstid på 50 000 timer med konstant lysstrøm; ensartet bakgrunnsbelysning av piktogram; luminans > 500 cd/m² i den hvite delen; Strømforsyning: 220/240 V AC; IP20; beskyttelsesklasse: IP20, beskyttelsesklassifisering: Klasse II elektrisk; Slagfasthet: Slagfasthet: IK03; Mål: 341 x 37 x 334 mm; vekt: 1,2 kg

Selvforsynte nødlysarmaturer avhenger av batterier med lang driftstid. Thorn-batterier er robuste og kommer med en treårig garanti (gjelder i henhold til vilkårene i og i den grad det presenteres i produsentgarantien for Thorn-produkter, som skal anvendes analogt og er tilgjengelig på http://www.thornlighting.com/en/products/5-year-guarantee/5-year-warranty/terms-of-guarantee_en.pdf. Batterigarantien skal ikke være effektiv dersom produktet ble installert senere enn tre (3) måneder etter levering EXW (Incoterms 2010).



TLG_VYST_F_150_UP_CONTUS.jpg



TLG_VYST_M_150_CONTUS.wmf

Alle verdier merket med * er merkeverdi. Med mindre annet er oppgitt, gjelder verdiene for en omgivelsestemperatur på 25 °C.

Thorn Lighting driver konstant utvikling og forbedring av sine produkter. Rettighetene gjelder endringer i spesifikasjoner uten opplysning på forhånd, enten personlig eller offentlig. © Thorn Lighting