


Voyager Solid

96637559 VOYAGER SOLID L MS ECD WH

THORN

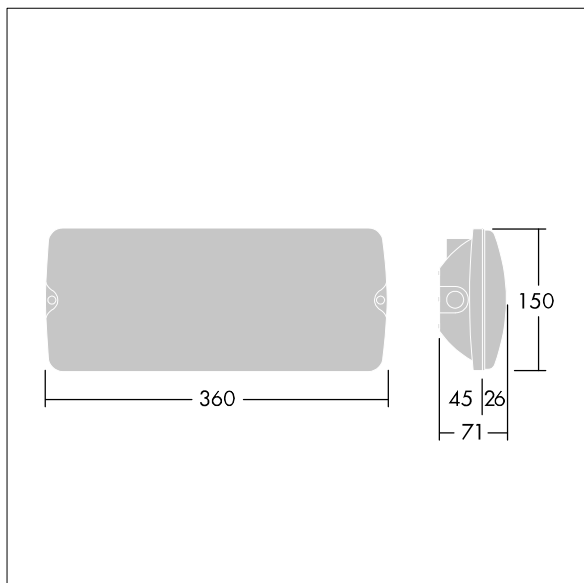
IP65 IK08  T_a-20
+40

Voyager Solid

IP65 LED sikkerhetsarmatur for overflatemontering i tak; delvis innfelt montering mulig med monteringsramme som tilleggsutstyr; armatur for sentral nødstrømforsyning, for sentral armaturovervåking og retting via DALI-linje der modus uten og med vedlikehold er tilgjengelig; kabellengde fra nødstrømkilde til siste armatur: 300 m; armaturhus i hvit polykarbonat; deksel laget av gjennomsiktig polykarbonat; verktøyfri klikkmontering etter montering av armaturhusets sokkel; hurtigmontering av rekkeklemme, gjennomkabling mulig opptil 2,5 mm²; uten vedlikehold takket være LED-teknologi; brukstid på 50 000 t; nominell tilførselsspenning: 220/240V; armaturens inngangseffekt: maks. 2.8 W; beskyttelsesklasse: IP65, beskyttelsesklassifisering: SC2; Slagfasthet: IK08; Mål: 360 x 150 x 71 mm; vekt: 0,8 kg.



TLG_VYSO_F_OPL.jpg



TLG_VYSO_M_LDL.wmf

Alle verdier merket med * er merkeverdi. Thorn bruker utprøvde og testede komponenter fra ledende leverandører, men det kan skje enkelttilfeller av teknologirelatert svikt i individuelle LED i løpet av beregnet levetid for produktet. Internasjonale standarder setter toleransen i innledende fluks og tilkoblet effekt til $\pm 10\%$. Med mindre annet er oppgitt, gjelder verdiene for en omgivelsestemperatur på 25 °C.

Thorn Lighting driver konstant utvikling og forbedring av sine produkter. Rettighetene gjelder endringer i spesifikasjoner uten opplysning på forhånd, enten personlig eller offentlig. © Thorn Lighting

Voyager Solid

96637559 VOYAGER SOLID L MS ECD WH

THORN