


# Voyager Solid

96637556 VOYAGER SOLID P MS ECP WH

THORN

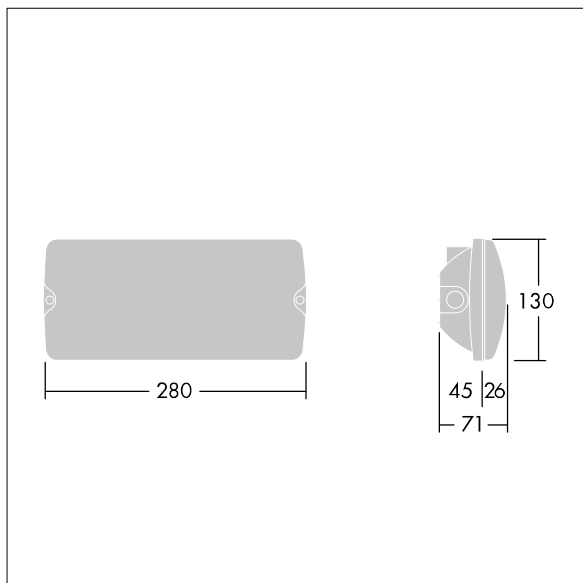
IP65 IK08  T<sub>a</sub>-20  
+40

## Voyager Solid

IP65 LED sikkerhetsarmatur for overflatemontering i tak; delvis innfelt montering mulig med monteringsramme som tilleggsutstyr ; armatur for sentral nødstrømforsyning, for sentral armaturovervåking via strømledning i forbindelse med eBox-system; nødlysnivå kan angis; modus uten og med vedlikehold er tilgjengelig; retting mulig visuelt eller via EZ-retting; kabellengde fra nødstrømkilde til siste armatur: 300 m; armaturhus i hvit polykarbonat; deksel laget av gjennomsiktig polykarbonat; verktøyfri klikkmontering etter montering av armaturhusets sokkel; hurtigmontering av rekkeklemme, gjennomkabling mulig opptil 2,5 mm<sup>2</sup>; uten vedlikehold takket være LED-teknologi; brukstid på 50 000 t; nominell tilførselsspenning: 220/240V; armaturens inngangseffekt: maks. 3.2 W; beskyttelsesklasse: IP65, beskyttelsesklassifisering: SC2; Slagfasthet: IK08; Mål: 280 x 130 x 71 mm: vekt: 0,5 kg.



TLG\_VYSO\_F\_OPS.jpg



TLG\_VYSO\_M\_LDS.wmf

Alle verdier merket med \* er merkeverdi. Thorn bruker utprøvde og testede komponenter fra ledende leverandører, men det kan skje enkelttilfeller av teknologirelatert svikt i individuelle LED i løpet av beregnet levetid for produktet. Internasjonale standarder setter toleransen i innledende fluks og tilkoblet effekt til  $\pm 10\%$ . Med mindre annet er oppgitt, gjelder verdiene for en omgivelsestemperatur på 25 °C.

Thorn Lighting driver konstant utvikling og forbedring av sine produkter. Rettighetene gjelder endringer i spesifikasjoner uten opplysning på forhånd, enten personlig eller offentlig. © Thorn Lighting

# Voyager Solid

96637556 VOYAGER SOLID P MS ECP WH

THORN