

Dyana

96277207 DYA 60L50-740 NR BP 3550 CL1 L60E ANT

THORN



Dyana

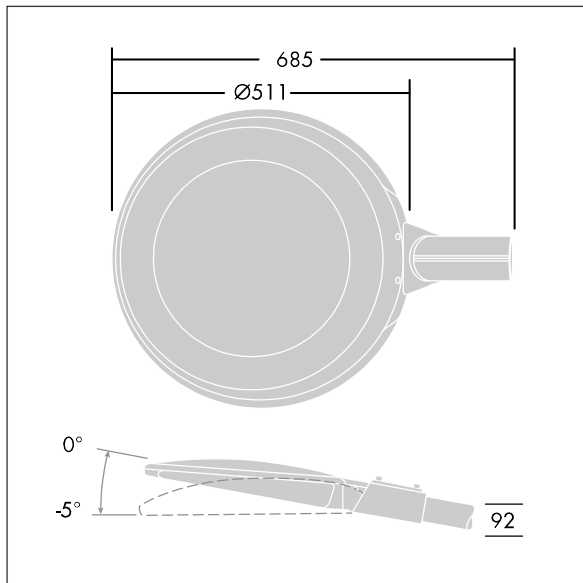
En LED-armatur av høy kvalitet med smal vei lysfordeling og Elektronisk forkobling, Programmerbar forkoplingsutstyr. Utstyrt med krets for 50% strømreduksjon, effektiv 3 timer før og 5 timer etter en kalkulert midnatt. Armaturhus, tak og festeanordning: presstøpt aluminium, teksturert antracitgrå finish. Avskjerming: 5 mm tykk, herdet glass. Elektrisk isolasjonsklasse I, IP66. Leveres i én eske og klar til installasjon. Med 4000K LED

Montering: Ø60 mm sideinngangsmontering med 0° helling. Justerbar til -5° helling eller mastetoppmontering med 5° eller 10° helling.

Mål: 685 x 511 x 92 mm
Luminaire input power: 89,5 W
Vekt: 12,2 kg
Vindflate: 0.03 m²



TLG_DYNA_F_1MLEDPDB_1_14.jpg



TLG_DYNA_M_LED MLE.wmf

Dette produktet inneholder lyskilder med energieffektivitetsklasse D.

Alle verdier merket med * er merkeverdi. Thorn bruker utprøvde og testede komponenter fra ledende leverandører, men det kan skje enkelttilfeller av teknologirelatert svikt i individuelle LED i løpet av beregnet levetid for produktet. Internasjonale standarder setter toleransen i innledende fluks og tilkoblet effekt til $\pm 10\%$. Med mindre annet er oppgitt, gjelder verdiene for en omgivelsestemperatur på 25 °C.

Thorn Lighting driver konstant utvikling og forbedring av sine produkter. Rettighetene gjelder endringer i spesifikasjoner uten opplysning på forhånd, enten personlig eller offentlig. © Thorn Lighting

Dyana

96277207 DYA 60L50-740 NR BP 3550 CL1 L60E ANT

THORN