

# Isaro Pro

96636182 IP 60L70-740 NR BP 3550 CL2 M60 GY-S

# THORN



## Isaro Pro

En moderne LED-veilyssarmatur (medium) med 60 LED som drives av 700mA med smal veioptikk. Programmerbar LED-driver. Klasse II elektrisk, IP66, IK09. Armaturhus: presstøpt aluminium (EN AC-44300), pulverlakkert teksturert lysegrå 150 (likner RAL9006). Utligger: presstøpt aluminium (EN AC-44300), ulakkert. Avskjerming: 5 mm tykt glass. Fester: fjærstål. Leveres med Ø60 mm festeordningsadapter som kan monteres på mastetopp (0°/5°/10°/15°/20° helling) eller utliggerarm (-15°/-10°/-5°/0°/5°/10°/15° helling). Utstyrt med krets for 50% strømreduksjon, effektiv 3 timer før og 5 timer etter en kalkulert midnatt. Med 4000K LED. Overspenningsvern: 10 kV enkeltpuls fellesmodus og 8 kV flerpuls fellesmodus og 6 kV flerpuls differensialmodus. Hvis permanent DALI-system er tilkoblet, 6 kV flerpuls felles- og differensialmodus.

Mål: 718 x 224 x 114 mm

Luminaire input power: 125,2 W

Lysutbytte fra armatur: 19367 lm

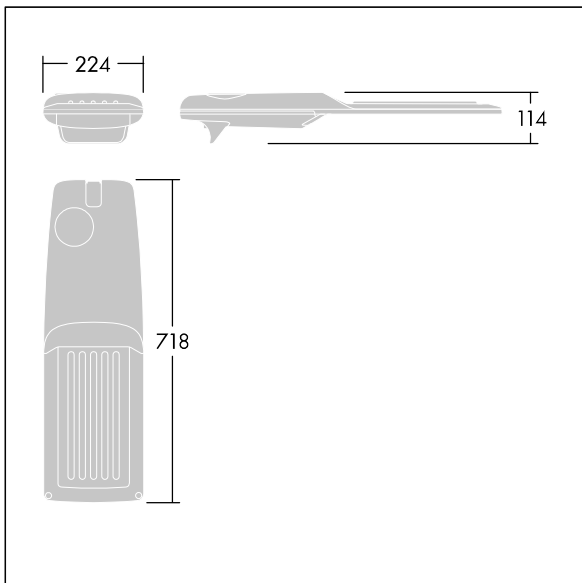
Armatureffektivitet: 155 lm/W

Vekt: 6,99 kg

Vindflate: 0.066 m<sup>2</sup>



TLG\_ISRP\_F\_M\_PDB\_SIL.jpg



TLG\_ISRP\_M\_LD2.wmf

Dette produktet inneholder lyskilder med energieffektivitetsklassene D, E.

Alle verdier merket med \* er merkeverdi. Thorn bruker utprøvde og testede komponenter fra ledende leverandører, men det kan skje enkelttilfeller av teknologirelatert svikt i individuelle LED i løpet av beregnet levetid for produktet. Internasjonale standarder setter toleransen i innledende fluks og tilkoblet effekt til  $\pm 10\%$ . Med mindre annet er oppgitt, gjelder verdiene for en omgivelsestemperatur på 25 °C.

Thorn Lighting driver konstant utvikling og forbedring av sine produkter. Rettighetene gjelder endringer i spesifikasjoner uten opplysning på forhånd, enten personlig eller offentlig. © Thorn Lighting