

Isaro

En diskre og fleksibel vei- og gatearmatur med solid og høy ytelse. Programmerbar LED-driver, innstilt uten dimming, med 12 LED som drives ved 250mA. Armaturhus: ekstra liten, presstøpt aluminium (EN AC-44300), pulverlakkert teksturert Lysegrå, teksturert (150) – delvis lakkert. Skaft: Lysegrå, teksturert (150) – delvis lakkert. Deksel: Ekstra hvit glass. Fester: rustfritt stål med anti-galvanisk behandling. smal vei optikk, med medfølgende Ra min.: 70, Correlated colour temperature*: 3000 Kelvin LED. Klasse II elektrisk, Slagfasthet: IK08, IP66, Ta maks.: 50°C. Leveres med Ø60 mm festeanordningsadapter som kan monteres på mastetopp (0°/5°/10° helling) eller utliggerarm (-20°/-15°/-10°/-5°/0° helling). Forhåndskablet med 0,3 m, 1,5 mm² H07RN-F-kabel.

Mål: 508 x 180 x 157 mm

Luminaire input power: 10,3 W

Lysutbytte fra armatur: 1426 lm

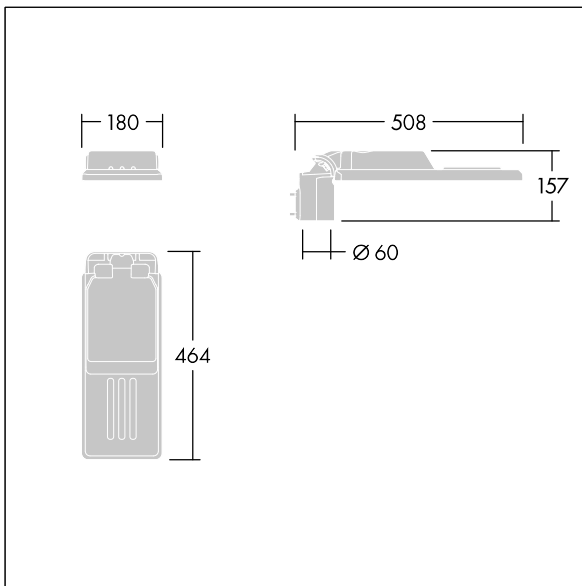
Armatureffektivitet: 138 lm/W

Vekt: 3,07 kg

Vindflate: 0.028 m²



TLG_ISLC_F_XS_ZU_SR.jpg



TLG_ISLC_M_XSMT60.wmf

Dette produktet inneholder en lyskilde med energieffektivitetsklasse D.

Alle verdier merket med * er merkeverdi. Thorn bruker utprøvde og testede komponenter fra ledende leverandører, men det kan skje enkelttilfeller av teknologirelatert svikt i individuelle LED i løpet av beregnet levetid for produktet. Internasjonale standarder setter toleransen i innledende fluks og tilkoblet effekt til $\pm 10\%$. Med mindre annet er oppgitt, gjelder verdiene for en omgivelsestemperatur på 25 °C.

Thorn Lighting driver konstant utvikling og forbedring av sine produkter. Rettighetene gjelder endringer i spesifikasjoner uten opplysning på forhånd, enten personlig eller offentlig. © Thorn Lighting

Isaro

96636147 IS XS 12L25-730 NR CL2 WS0.3 M60 GY-S

THORN