

# Urba

# THORN

96671786 UA 12L50-740 NR CL1 T60E ANT



## Urba

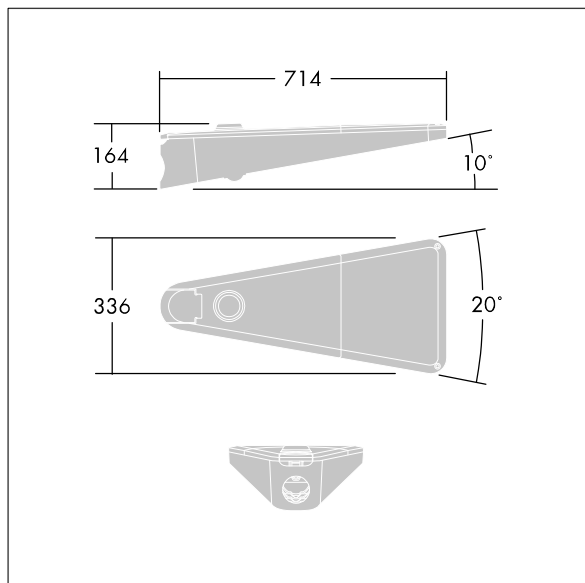
En liten LED-armatur for urban gatebelysning med 12 LED som drives av 500mA med smal veioptikk. Elektronisk forkobling, uten dimming. Klasse I elektrisk, IP66, Slagfasthet: IK09. Armaturhus: presstøpt aluminium (EN AC-44300), teksturert antracitgrå. Deksel: herdet plan klar glass. Fester: rustfritt stål med anti-galvanisk behandling. Montering på mast på Ø60 mm mast. Med 4000K LED.

Overspenningsvern: 10 kV enkeltpuls fellesmodus og 8 kV flerpuls fellesmodus og 6 kV flerpuls differensialmodus. Hvis permanent DALI-system er tilkoblet, 6 kV flerpuls felles- og differensialmodus.

Mål: 738 x 336 x 345 mm  
Luminaire input power: 19 W  
Vekt: 10,5 kg  
Vindflate: 0.08 m<sup>2</sup>



TLG\_URBA\_F\_SMTPGYPDB.jpg



TLG\_URBA\_M\_LD1S.wmf

Dette produktet inneholder en lyskilde med energieffektivitetsklasse D.

Alle verdier merket med \* er merkeverdi. Thorn bruker utprøvde og testede komponenter fra ledende leverandører, men det kan skje enkelttilfeller av teknologirelatert svikt i individuelle LED i løpet av beregnet levetid for produktet. Internasjonale standarder setter toleransen i innledende fluks og tilkoblet effekt til  $\pm 10\%$ . Med mindre annet er oppgitt, gjelder verdiene for en omgivelsestemperatur på 25 °C.

Thorn Lighting driver konstant utvikling og forbedring av sine produkter. Rettighetene gjelder endringer i spesifikasjoner uten opplysning på forhånd, enten personlig eller offentlig. © Thorn Lighting