

Aquaforce

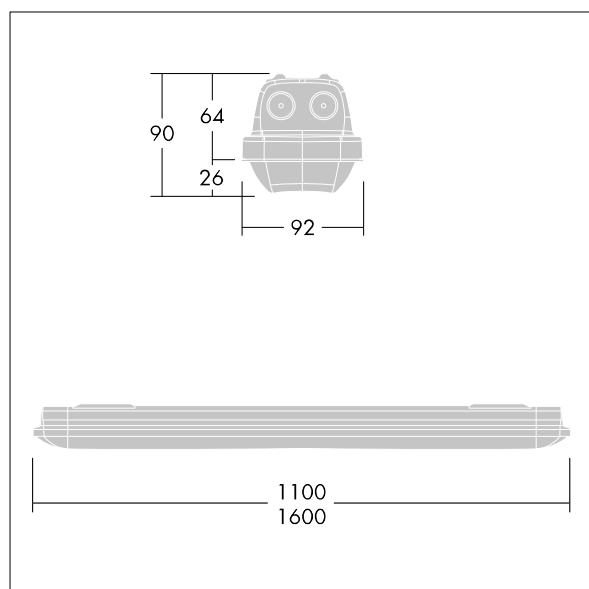
Støv- og fuktsikker IP66-LED-armatur. Elektronisk forkobling, forkoblingsutstyr uten dimming med mulighet for å endre lumeneffekt med to DIP-brytere på forkoblingsutstyret. Med medium lysfordeling. Klasse I elektrisk. Toppskjerm: lys grå polykarbonat. Avskjerming: opal polykarbonat med høy overføring og lysbrytningsprismer. Patentert klømmemekanisme, EasyClick, for montering av avskjerming uten behov for klips. For utenpåliggende eller nedhengt montering. Hurtigfestebraketter leveres for utenpåliggende montering. Egnert for vegg eller i tak (både horisontalt og vertikalt). Monteringssett for røroppheng, kjettingoppheng og rekkemontering er tilgjengelig som tilbehør. Romtemperatur: 0°C til +30°C. Med 4000K LED. Armaturene leveres alltid med den høyeste konfigurerte lumeneffekten. Se monteringsinstruksjonene for detaljert forklaring av byttbar lumeneffekt..

Merknad: Ta kontakt med din konsulent hvis du planlegger å bruke armaturen i et miljø med kjemisk forurensning, høy eller kondenserende luftfuktighet og store temperatursvingninger.

Mål: 1100 x 92 x 90 mm
 Luminaire input power: 29,7 W
 Lysutbytte fra armatur: 4390 lm
 Armatureffektivitet: 148 lm/W
 Vekt: 1,47 kg



TLG_AQUA_F_economy_1100MED.jpg



TLG_AQUP_M_LD1.wmf

Dette produktet inneholder en lyskilde med energieffektivitetsklasse D.

Alle verdier merket med * er merkeverdi. Thorn bruker utprøvde og testede komponenter fra ledende leverandører, men det kan skje enkelttilfeller av teknologirelatert svikt i individuelle LED i løpet av beregnet levetid for produktet. Internasjonale standarder setter toleransen i innledende fluks og tilkoblet effekt til ±10 %. Med mindre annet er oppgitt, gjelder verdiene for en omgivelsestemperatur på 25 °C.

Thorn Lighting driver konstant utvikling og forbedring av sine produkter. Rettighetene gjelder endringer i spesifikasjoner uten opplysning på forhånd, enten personlig eller offentlig. © Thorn Lighting

Aquaforce

96636065 AQF S LED4300-840 PC MB HFLS

THORN