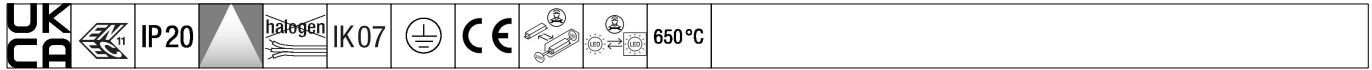


# Contus

# THORN

96635810 CONTUS 7400-840 L2000 WB HF WH

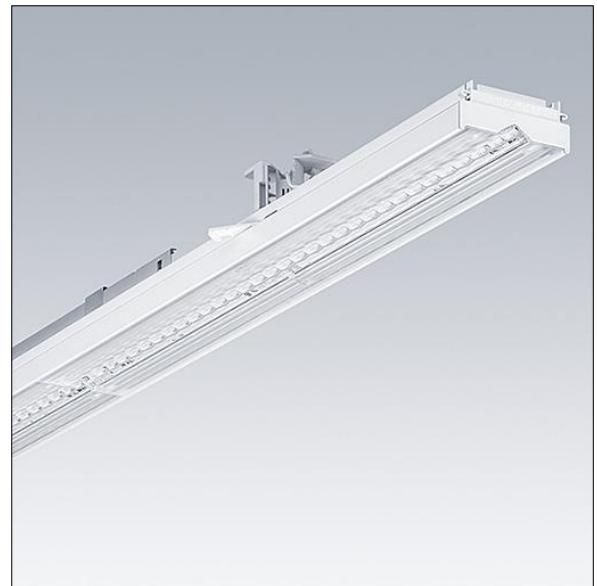


## Contus

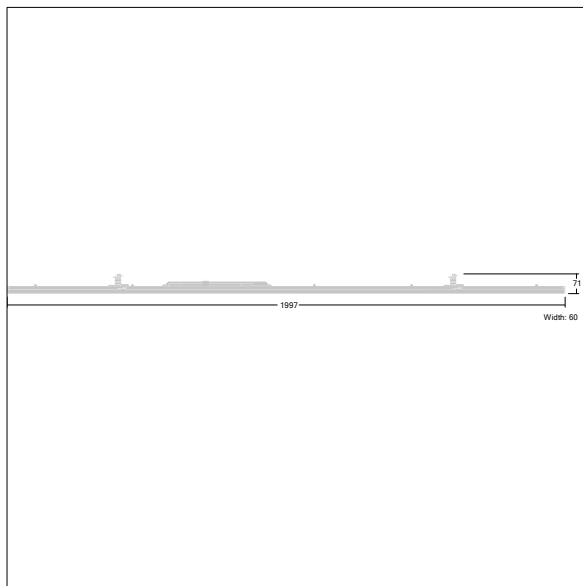
En energieffektiv, lineær og rekkemontert armatur med 64 svært effektive, mellomkraftige LED per modul med bred stråle lysfordeling. Fast ytelse LED-driver. Armaturhus: plate av stål belagt med polyesterlakk, hvit. Klasse I elektrisk, IP20, IK07. Alt-i-ett-løsning: Lyslist, armatur og reflektor er kombinert i ett produkt for å levere en 100 % kontinuerlig LED-lyslinje uten mellomrom eller forstyrrelser. Armaturdesignet matcher skinnen fullstendig for et sømløst system. Fargegjengivelse Ra > 80, fargetemperatur 4000 K.

Få råd fra din lokale representant dersom du planlegger å bruke armaturen i et miljø med kjemisk forurensende stoffer.

Mål: 1997 x 60 x 71 mm  
Luminaire input power: 45,6 W  
Lysutbytte fra armatur: 7440 lm  
Armatureffektivitet: 163 lm/W  
Vekt: 2,76 kg



TLG\_CONT\_F\_BATTEN.jpg



TL\_CONTUS\_M\_L2000.wmf

Dette produktet inneholder en lyskilde med energieffektivitetsklasse D.

Alle verdier merket med \* er merkeverdi. Thorn bruker utprøvde og testede komponenter fra ledende leverandører, men det kan skje enkelttilfeller av teknologirelatert svikt i individuelle LED i løpet av beregnet levetid for produktet. Internasjonale standarder setter toleransen i innledende fluks og tilkoblet effekt til  $\pm 10\%$ . Med mindre annet er oppgitt, gjelder verdiene for en omgivelsestemperatur på 25 °C.

Thorn Lighting driver konstant utvikling og forbedring av sine produkter. Rettighetene gjelder endringer i spesifikasjoner uten opplysning på forhånd, enten personlig eller offentlig. © Thorn Lighting