



Victoria

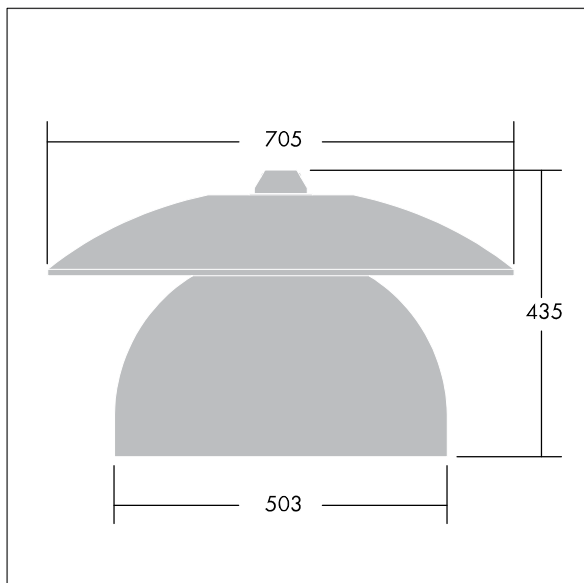
En stort LED-armatur for gate og urbane miljøer i en moderne og tidløs design. 60 LED drives av 350mA med optikk for smal vei. Fast ytelse LED-driver. Klasse II elektrisk, IP65. Armaturhus i aluminium pulverlakkert Hvit aluminium RAL9006. Avskjerming: herdet plan glass. Armaturen pendles ved hjelp av braketter (Ø27G) til montering på mastetopp eller på vegg. Elektrisk tilkobling via 2 x 2,5 mm² koblingsklemme uten behov for verktøy. Ferdigkablet med 8 m H07-RNF-kabel. Med 4000K LED

Must be used in conjunction with a canopy (see Victoria Canopies section), to be ordered separately.

Mål: Ø705 x 435 mm
Luminaire input power: 69 W
Vekt: 9,33 kg
Vindflate: 0.228 m²



TLG_VCTA_F_PDB.jpg



TLG_VCTA_M_SWLD2.wmf

Dette produktet inneholder lyskilder med energieffektivitetsklassene D, F.

Victoria

96681017 VICIA2 60L35-740 NR CL2 N8M R9006

THORN