



### Victoria

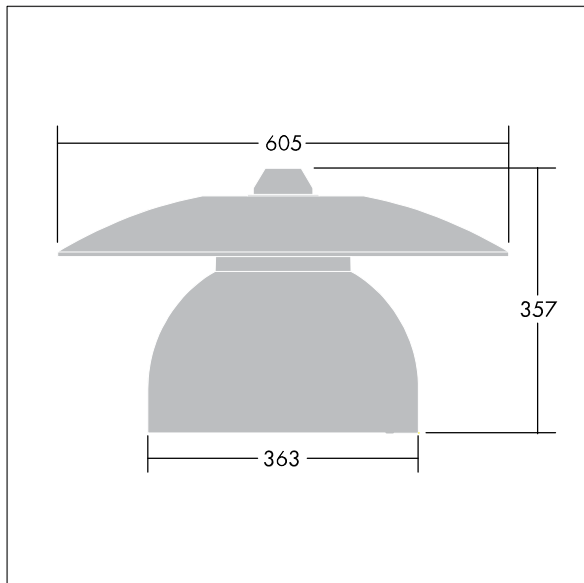
En liten LED-armatur for gate og urbane miljøer i en moderne og tidløs design. 24 LED drives av 700mA med optikk for smal vei. Fast ytelse LED-driver. Klasse II elektrisk, IP65. Armaturhus i aluminium pulverlakkert Hvit aluminium RAL9006. Avskjerming: herdet plan glass. Armaturen pendles ved hjelp av braketter (Ø27G) til montering på mastetopp eller på vegg. Elektrisk tilkobling via 2 x 2,5 mm<sup>2</sup> koblingsklemme uten behov for verktøy. Ferdigkablet med 8 m H07-RNF-kabel. Med 4000K LED

Must be used in conjunction with a canopy (see Victoria Canopies section), to be ordered separately.

Mål: Ø605 x 355 mm  
Luminaire input power: 59 W  
Vekt: 5,46 kg  
Vindflate: 0.144 m<sup>2</sup>



TLG\_VCTA\_F\_PDB.jpg



TLG\_VCTA\_M\_SWLD1.wmf

Dette produktet inneholder lyskilder med energieffektivitetklassene D, F.

**Victoria**

**96681009 VICIA1 24L70-740 NR CL2 N8M R9006**

**THORN**