

Candle

THORN

96679082 CN 18L105 730 RSC CL2 W3 ANT

ISO 9223 C5	IP66	IK10					T _a 25
----------------	------	------	--	--	--	--	-------------------

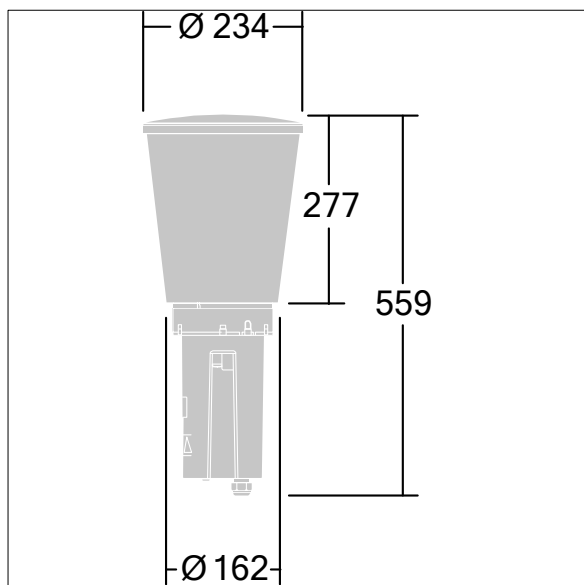
Candle

Smal belysningsmast med 18 LED-lamper drevet ved 1050 mA med Bred symmetrisk komfort lydfordeling. Fast ytelse LED-driver. Klasse II elektrisk, IP66, IK10. Sokkel: presstøpt aluminium (EN AC-44300). Finish: pulverlakkert aluminium, teksturert antracitgrå (nær RAL7043). Avskjerming: UV-stabilisert klar polykarbonat. Ferdigkablet med 3 m kabel. mast bestilles separat. Med 3000K LED.

Mål: Ø234 x 559 mm
Luminaire input power: 59,2 W
Vekt: 4,84 kg
Scx: 0.06 m²
Armatureffektivitet: 100 lm/W



TLG_CNDL_F_2.jpg



TLG_CNDL_M_HEAD.wmf

Dette produktet inneholder en lyskilde med energieffektivitetsklasse D.

Alle verdier merket med * er merkeverdi. Thorn bruker utprøvde og testede komponenter fra ledende leverandører, men det kan skje enkelttilfeller av teknologirelatert svikt i individuelle LED i løpet av beregnet levetid for produktet. Internasjonale standarder setter toleransen i innledende fluks og tilkoblet effekt til $\pm 10\%$. Med mindre annet er oppgitt, gjelder verdiene for en omgivelsestemperatur på 25 °C.

Thorn Lighting driver konstant utvikling og forbedring av sine produkter. Rettighetene gjelder endringer i spesifikasjoner uten opplysning på forhånd, enten personlig eller offentlig. © Thorn Lighting

Candle

96679082 CN 18L105 730 RSC CL2 W3 ANT

THORN