

Voyager Star

96637544 VOYAGER STAR MRRCR SPOT E3D WH

THORN



Voyager Star

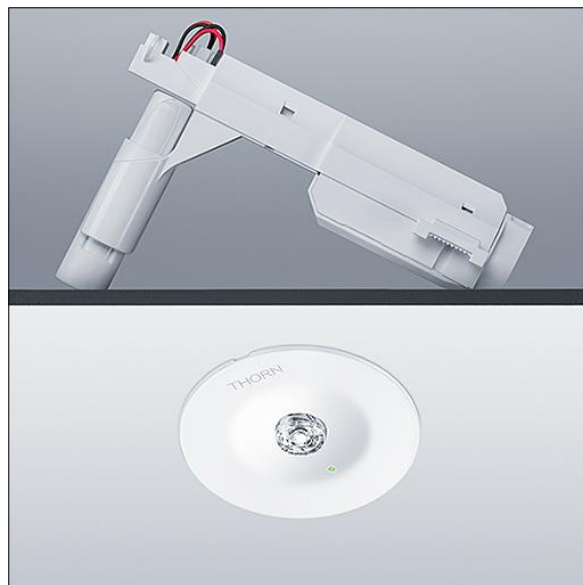
Høyt ytende, innfelt LED-nødlysarmatur, Armatur med lokal batteriforsyning for 3 timer nødlys i kontinuerlig eller ikke-kontinuerlig modus, med automatisk test (autotest) via armatur, valgfri sentral overvåking via DALI, visning av armaturstatus via status-LED med optikk.. Armaturhus: presstøpt aluminiumslegering, pulverlakkert hvit (nær RAL9016). Forkoblingsboks for montering i innfelling i tak: IP20_IP40, Takinnfelt armatur for 68 mm takutsparing og himlinger fra 1–25 mm. Linse: polykarbonat. Armaturen kan installeres raskt og vedlikeholdes uten verktøy. Elektrisk tilkobling (230 VAC) via maksimum 2,5 mm² kabel, sløyfing er mulig. Optimal varmestyring via varmeavleder. Konstant modus: +5 °C til +25 °C, ikke-konstant modus: +5 °C til +30 °C; strømforsyning: 220-240 V AC (+/- 10 %), 50-60 Hz Egnert for innfelt montering i betongboks (bestilles separat). Komplet med LED..
Utsparing i tak Ø68 mm i himling på 1-25 mm.

Frittstående armaturer med integrert nødlys trenger batterier som varer lenge. Thorn-batterier er robust og leveres med tre års garanti (egnethet underlagt vilkårene og i den utstrekning det beskrives i produsentens garanti for Thorn-produkter, hvilket skal gjelde analogt og som er tilgjengelig på http://www.thornlighting.com/en/products/5-year-guarantee/5-year-warranty/terms-of-guarantee_en.pdf. Batteriets garanti skal ikke tre i kraft hvis produktet er montert senere enn tre (3) måneder etter levering EXW (Incoterms 2010).

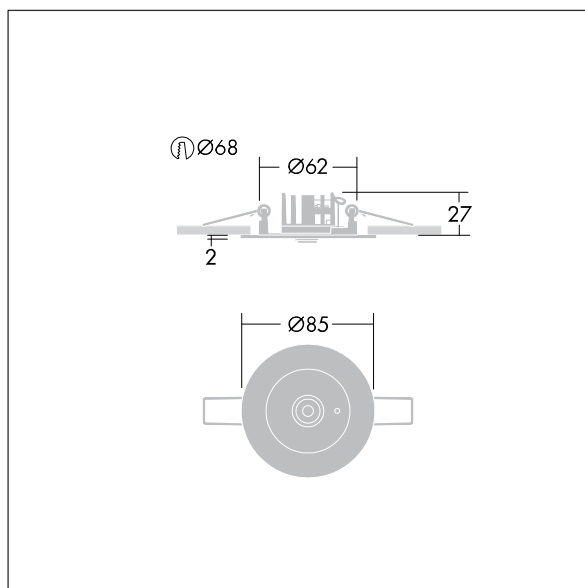
Luminaire input power: 4,2 W

Mål: Ø85 x 2 mm

Vekt: 0,55 kg



TLG_VSTR_F_MRRCR_E3D_SPOT_WH.jpg



TLG_VYLD_M_MRE SPOT.wmf

Alle verdier merket med * er merkeverdi. Thorn bruker utprøvde og testede komponenter fra ledende leverandører, men det kan skje enkelttilfeller av teknologirelatert svikt i individuelle LED i løpet av beregnet levetid for produktet. Internasjonale standarder setter toleransen i innledende fluks og tilkoblet effekt til ±10 %. Med mindre annet er oppgitt, gjelder verdiene for en omgivelsestemperatur på 25 °C.

Thorn Lighting driver konstant utvikling og forbedring av sine produkter. Rettighetene gjelder endringer i spesifikasjoner uten opplysning på forhånd, enten personlig eller offentlig. © Thorn Lighting

Voyager Star

96637544 VOYAGER STAR MRCR SPOT E3D WH

THORN