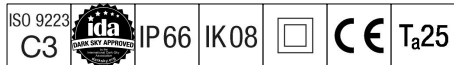


Avenue F2

THORN

96672118 AVF F 18L50-730 RSC CL2 CON T60 ANT



Avenue F2

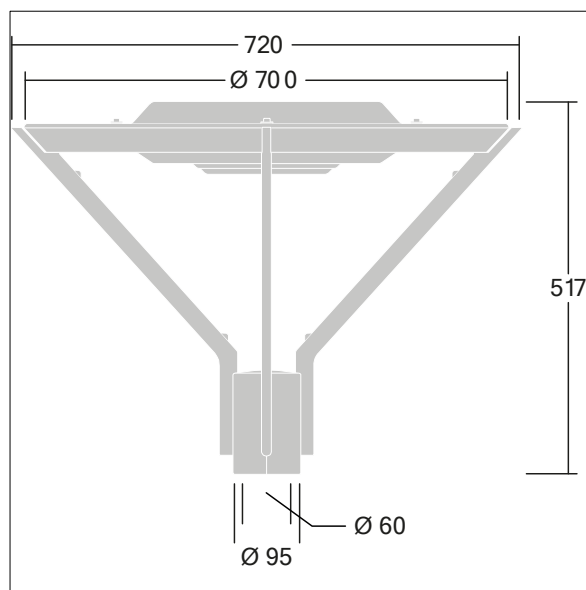
Dekorativ armatur for montering på mast med 18 LED som drives av 500mA og en bred, symmetrisk komfort optikk med minimalt med oppadvendt lys.. Klasse II elektrisk, IP66, IK08. Sokkel og armer i presstøpt aluminium (EN AC-46000), og toppskjerm i støpt aluminium, teksturert antracitgrå (nær RAL7043). Avskjerming: klar polykarbonat. Festeskruer: rustfritt stål. Utstyrt med kabelinnføring. Overspenningsvern: 10 kV enkeltpuls fellesmodus og 8 kV flerpuls fellesmodus og 6 kV flerpuls differensialmodus. Hvis permanent DALI-system er tilkoblet, 6 kV flerpuls felles- og differensialmodus. Med 3000K LED

Montering på mastetopp på en Ø60 mm mast, festeanordnings innvendige lengde er 100 mm.

Mål: Ø700/720 x 500 mm
Luminaire input power: 30 W
Vekt: 7,55 kg
Vindflate: 0.11 m²
Armatureffektivitet: 119 lm/W



TLG_AVNF_F_U1_3_AR2_1700.jpg



TLG_AVNF_M_U1.wmf

Dette produktet inneholder en lyskilde med energieffektivitetsklasse D.

Alle verdier merket med * er merkeverdi. Thorn bruker utprøvde og testede komponenter fra ledende leverandører, men det kan skje enkelttilfeller av teknologirelatert svikt i individuelle LED i løpet av beregnet levetid for produktet. Internasjonale standarder setter toleransen i innledende fluks og tilkoblet effekt til $\pm 10\%$. Med mindre annet er oppgitt, gjelder verdiene for en omgivelsestemperatur på 25 °C.

Thorn Lighting driver konstant utvikling and forbedring av sine produkter. Rettighetene gjelder endringer i spesifikasjoner uten opplysning på forhånd, enten personlig eller offentlig. © Thorn Lighting