



# Avenue F2

THORN

96672115 AVF 18L50-730 RS CL CL2 CON T60 ANT

ISO 9223 C3	IP66	IK08			T <sub>a</sub> 25
----------------	------	------	---	---	-------------------

## Avenue F2

Dekorativ armatur for montering på mast med 18 LED som drives ved 500mA og en symmetrisk optikk.. Klasse II elektrisk, IP66, IK08. Sokkel og armer i presstøpt aluminium (EN AC-46000), og toppskjerm i støpt aluminium, teksturert antracitgrå (nær RAL7043). Avskjerming: klar polykarbonat.

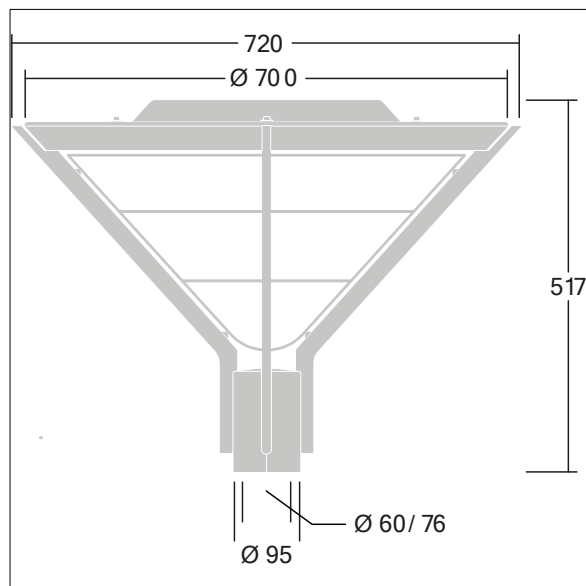
Festeskruer: rustfritt stål. Utstyrt med kabelinnføring. Overspenningsvern: 10 kV enkeltpuls fellesmodus og 8 kV flerpuls fellesmodus og 6 kV flerpuls differensialmodus. Hvis permanent DALI-system er tilkoblet, 6 kV flerpuls felles- og differensialmodus. Med 3000K LED

Montering på mastetopp på en Ø60 mm mast, festeanordnings innvendige lengde er 100 mm.

Mål: Ø700/720 x 500 mm  
Luminaire input power: 29 W  
Vekt: 9 kg Vindflate:  
0.17 m<sup>2</sup>  
Armatureffektivitet: 125 lm/W



TLG\_AVNF\_F\_3\_AR2\_1700.jpg



TLG\_AVNF\_M\_LD1.wmf

Alle verdier merket med \* er merkeverdi. Thorn bruker utprøvde og testede komponenter fra ledende leverandører, men det kan skje enkelttilfeller av teknologirelatert svikt i individuelle LED i løpet av beregnet levetid for produktet. Internasjonale standarder setter toleransen i innledende fluks og tilkoblet effekt til  $\pm 10\%$ . Med mindre annet er oppgitt, gjelder verdiene for en omgivelsestemperatur på 25 °C.

Thorn Lighting driver konstant utvikling og forbedring av sine produkter. Rettighetene gjelder endringer i spesifikasjoner uten opplysning på forhånd, enten personlig eller offentlig. © Thorn Lighting