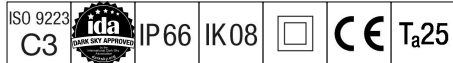


# Avenue F2

THORN

96672107 AVF F 18L70-730 CST CL2 N4M T60 ANT



## Avenue F2

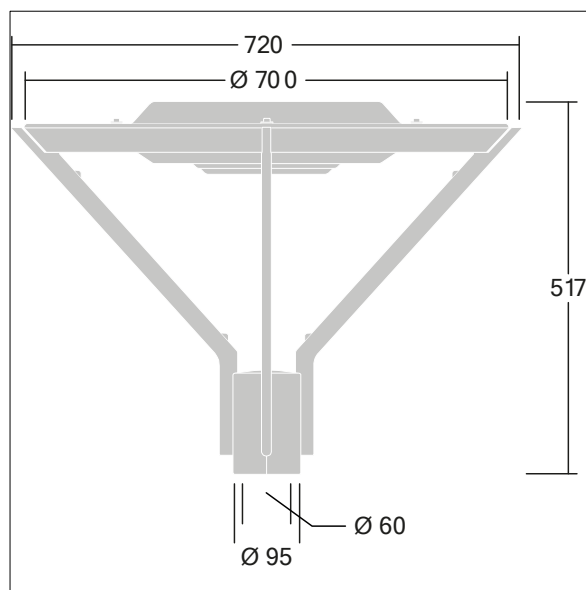
Dekorativ armatur for montering på mast med 18 LED som drives av 700mA og en Bred symmetrisk komfort optikk med minimalt med oppadvendt lys.. Klasse II elektrisk, IP66, IK08. Sokkel og armer i presstøpt aluminium (EN AC-46000), og toppskjerm i støpt aluminium, teksturert antracitgrå (nær RAL7043). Avskjerming: klar polykarbonat. Festeskruer: rustfritt stål. Ferdigkablet med 4 m, 1 mm<sup>2</sup> HO5VVF-kabel  
Overspenningsvern: 10 kV enkelt puls fellesmodus og 8 kV fler puls fellesmodus og 6 kV fler puls differensialmodus. Hvis permanent DALI-system er tilkoblet, 6 kV fler puls felles- og differensialmodus. Med 3000K LED

Montering på mastetopp på en Ø60 mm mast, festeanordnings innvendige lengde er 100 mm.

Mål: Ø700/720 x 500 mm  
Luminaire input power: 41 W  
Vekt: 7,95 kg  
Vindflate: 0.11 m<sup>2</sup>  
Armatureffektivitet: 114 lm/W



TLG\_AVNF\_F\_U1\_3\_AR2\_1700.jpg



TLG\_AVNF\_M\_U1.wmf

Dette produktet inneholder en lyskilde med energieffektivitetsklasse D.

Alle verdier merket med \* er merkeverdi. Thorn bruker utprøvde og testede komponenter fra ledende leverandører, men det kan skje enkelttilfeller av teknologirelatert svikt i individuelle LED i løpet av beregnet levetid for produktet. Internasjonale standarder setter toleransen i innledende fluks og tilkoblet effekt til ±10 %. Med mindre annet er oppgitt, gjelder verdiene for en omgivelsestemperatur på 25 °C.

Thorn Lighting driver konstant utvikling og forbedring av sine produkter. Rettighetene gjelder endringer i spesifikasjoner uten opplysning på forhånd, enten personlig eller offentlig. © Thorn Lighting