

Avenue F2

96672104 AVF 18L70 730 RS FR CL2 CON T60 ANT

THORN



Avenue F2

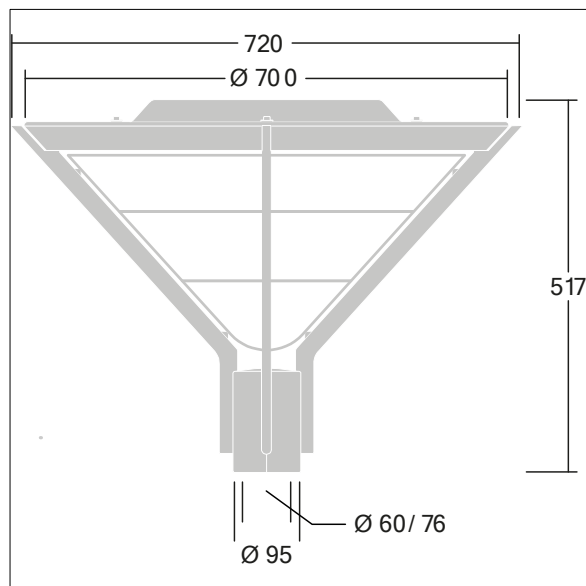
Dekorativ armatur for montering på mast med 18 LED som drives ved 700mA og en symmetrisk optikk.. Klasse II elektrisk, IP66, IK08. Sokkel og armer i presstøpt aluminium (EN AC-46000), og toppskjerm i støpt aluminium, teksturert antracitgrå (nær RAL7043). Avskjerming: frostet polykarbonat. Festeskruer: rustfritt stål. Utstyrt med kabelinnføring. Overspenningsvern: 10 kV enkeltpuls fellesmodus og 8 kV flerpuls fellesmodus og 6 kV flerpuls differensialmodus. Hvis permanent DALI-system er tilkoblet, 6 kV flerpuls felles- og differensialmodus. Med 3000K LED

Montering på mastetopp på en Ø60 mm mast, festeanordnings innvendige lengde er 100 mm.

Mål: Ø700/720 x 500 mm
Luminaire input power: 41 W
Vekt: 9 kg Vindflate:
0.17 m²
Armatureffektivitet: 106 lm/W



TLG_AVNF_F_3_AR2_1700.jpg



TLG_AVNF_M_LD1.wmf

Alle verdier merket med * er merkeverdi. Thorn bruker utprøvde og testede komponenter fra ledende leverandører, men det kan skje enkelttilfeller av teknologirelatert svikt i individuelle LED i løpet av beregnet levetid for produktet. Internasjonale standarder setter toleransen i innledende fluks og tilkoblet effekt til $\pm 10\%$. Med mindre annet er oppgitt, gjelder verdiene for en omgivelsestemperatur på 25 °C.

Thorn Lighting driver konstant utvikling og forbedring av sine produkter. Rettighetene gjelder endringer i spesifikasjoner uten opplysning på forhånd, enten personlig eller offentlig. © Thorn Lighting