

Contrast

THORN

96635268 CONT3 12L70 BU NB HFX 6K ANT

ISO 9223 C5	IP66	IK08						T _a -20 +35
----------------	------	------	--	--	--	--	--	---------------------------

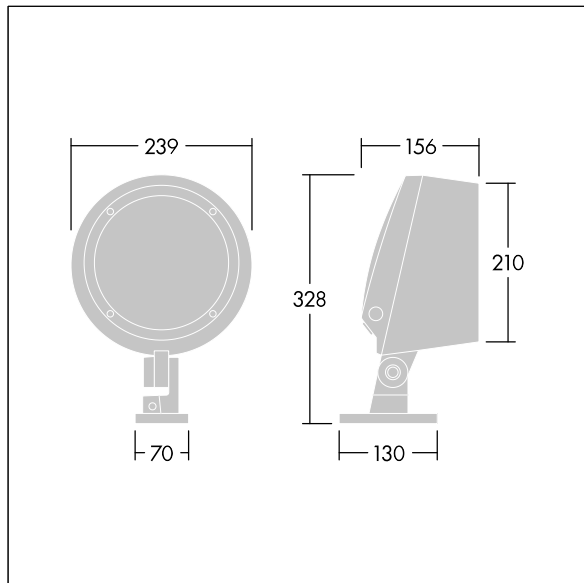
Contrast

En medium arkitektonisk lyskaster LED-flomlys med 12 LED som drives av 700mA og med smalstrålende-lysfordeling. LED-driver, DALI-2-dimming. Klasse II elektrisk, IP66, IK08. Armaturhus: presstøpt aluminium (EN AC-44300), pulverlakkert, teksturert antracitgrå (nær RAL7043). Kompatibel med kystklima. Glass: herdet, 5 mm tykk. Tetningsring: EPDM. Skruer: geomet. Utstyrt med 6 kV overspenningsvern. Komplet med blå LED

Mål: Ø239 x 156 mm
Luminaire input power: 29 W
Lysutbytte fra armatur: 694 lm
Armatureffektivitet: 24 lm/W
Vekt: 5,15 kg



TLG_CON3_F_S_12L.jpg



TLG_CONL_M_12L.wmf

Alle verdier merket med * er merkeverdi. Thorn bruker utprøvde og testede komponenter fra ledende leverandører, men det kan skje enkelttilfeller av teknologirelatert svikt i individuelle LED i løpet av beregnet levetid for produktet. Internasjonale standarder setter toleransen i innledende fluks og tilkoblet effekt til $\pm 10\%$. Med mindre annet er oppgitt, gjelder verdiene for en omgivelsestemperatur på 25 °C.

Thorn Lighting driver konstant utvikling og forbedring av sine produkter. Rettighetene gjelder endringer i spesifikasjoner uten opplysning på forhånd, enten personlig eller offentlig. © Thorn Lighting

Contrast

96635268 CONT3 12L70 BU NB HFX 6K ANT

THORN