

Altis Gen5

96671934 ALG5 GB 2052W 1.40A 565V 3CH RDMX

THORN

IP66 IK08    Ta45

Altis Gen5

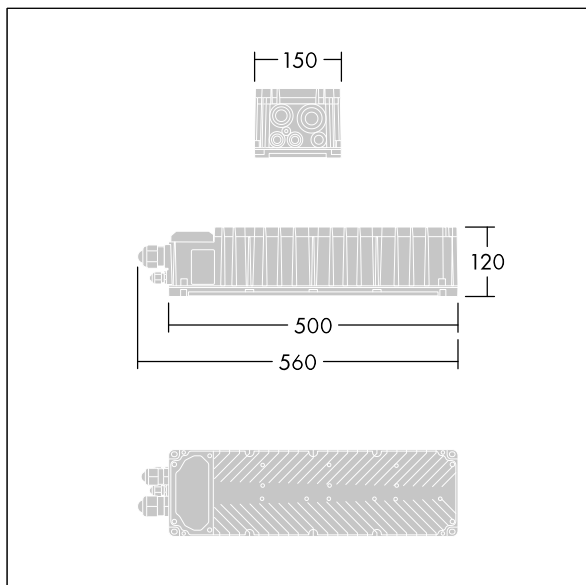
Klasse I, DMX RDM programmerbar forkoblingsboks, med 3 uavhengige utgangskanaler og IP66-kabinett, for bruk ved TV-kringkasting. Egnert for dedikert 432 / 456 / 480 / 504 LED Altis lyskaster, installeres eksternt opptil 200 m fra lyskasteren. Nominell inngangsspenning: 200-440, utgangsspenning 1400mA med DMX RDM konfigurerbar enkeltkanal, IEEE 1789-flimring anbefalt øvelsessamsvar egnet for kameraopptak i ekstra langsom film, svingningsnivå 10 kV for både vanlig modus og differensial.

Tilkobling fra nettstrøm via rekkeklemmer.
Nettstrømforsyning må være beskyttet i henhold til lokale sikkerhetsforskrifter.

Vekt: 6,2 kg.



TLG_ALT5_F_GB_1700.jpg



TLG_ALT5_M_GB.wmf