

92945461 IS XS 12L70 730 ENR M CLO ZU CL2 WS3 ->

| | | | | | | | | |
|----------------|--|--|------|------|--|--|-------|---------------------------|
| ISO 9223 C5 | | | IP66 | IK08 | | | 650°C | T _a -35 +45 |
|----------------|--|--|------|------|--|--|-------|---------------------------|

Isaro

En diskre og fleksibel vei- og gatearmatur med solid og høy ytelse. Programmerbar LED-driver, innstilt til konstant lysytelse, med 12 LED som drives ved 700mA. Armaturhus: ekstra liten, presstøpt aluminium (EN AC-44300), pulverlakkert teksturert lysegrå 150 (likner RAL9006). Skaft: lysegrå 150 (likner RAL9006). Deksel: Ekstra hvit glass. Fester: rustfritt stål med anti-galvanisk behandling. Ekstra smal vei optikk, med medfølgende Ra min.: 70, Correlated colour temperature*: 3000 Kelvin LED. Klasse II elektrisk, Slagfasthet: IK08, IP66, Ta maks.: 45°C. Leveres med Ø42 mm festeanordningsadapter forhåndsmontert for sideinngang, 0° helling. Ferdigkablet med 3 m, 1,5 mm² H07RN-F-kabel. Utstyrt med LED-optikkbekledning. Utstyrt med oppadvendt Zhaga-sokkel.

Mål: 563 x 180 x 84 mm

Luminaire input power: 26,6 W

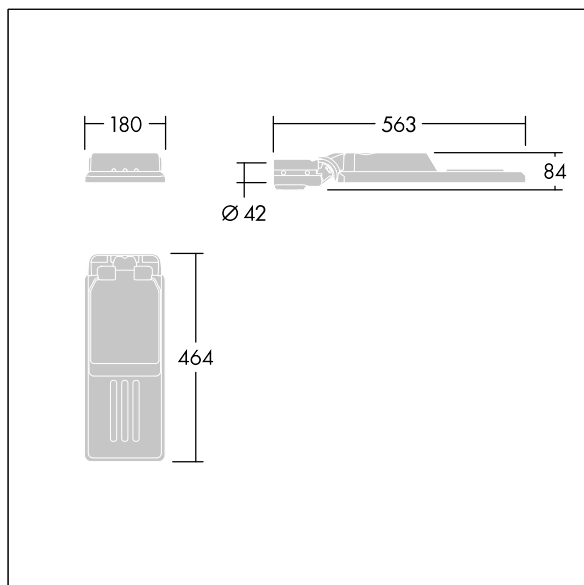
Lysutbytte fra armatur: 3818 lm

Armatureffektivitet: 144 lm/W

Vekt: 3,24 kg

Vindflate: 0.028 m²

TLG_ISLC_F_XS_ZU_SR.jpg



TLG_ISLC_M_XSMLE42.wmf

Dette produktet inneholder en lyskilde med energieffektivitetsklasse D.

Alle verdier merket med * er merkeverdi. Thorn bruker utprøvde og testede komponenter fra ledende leverandører, men det kan skje enkelttilfeller av teknologirelatert svikt i individuelle LED i løpet av beregnet levetid for produktet. Internasjonale standarder setter toleransen i innledende fluks og tilkoblet effekt til ±10 %. Med mindre annet er oppgitt, gjelder verdiene for en omgivelsestemperatur på 25 °C.

Thorn Lighting driver konstant utvikling og forbedring av sine produkter. Rettighetene gjelder endringer i spesifikasjoner uten opplysning på forhånd, enten personlig eller offentlig. © Thorn Lighting

Isaro

92945461 IS XS 12L70 730 ENR M CLO ZU CL2 WS3 ->

THORN