

3315385 / 92945456 IS XS 12L70-730 ENR M CLO BP3550 ZU ->

ISO 9223 C5			IP66	IK08				650°C	T <sub>a</sub> -35 +45
----------------	--	--	------	------	--	--	--	-------	---------------------------

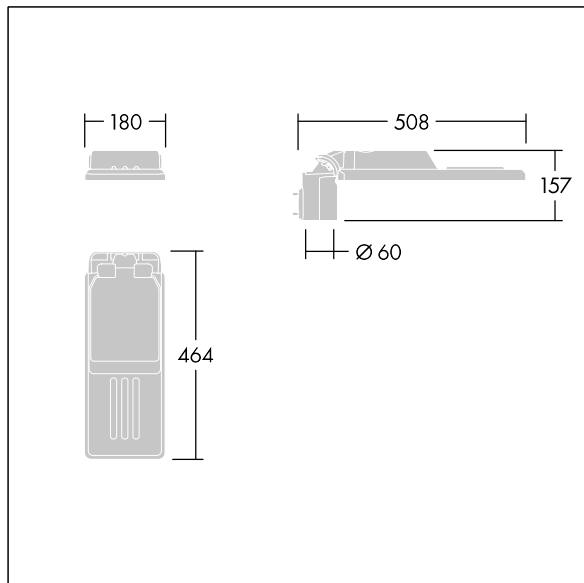
## Isaro

En diskre og fleksibel vei- og gatearmatur med solid og høy ytelse. Programmerbar LED-driver, innstilt til konstant lysytelse, med 12 LED som drives ved 700mA. Armaturhus: ekstra liten, presstøpt aluminium (EN AC-44300), pulverlakkert teksturert lysegrå 150 (likner RAL9006). Skaft: lysegrå 150 (likner RAL9006). Deksel: Ekstra hvit glass. Fester: rustfritt stål med anti-galvanisk behandling. Ekstra smal vei optikk, med medfølgende Ra min.: 70, Correlated colour temperature\*: 3000 Kelvin LED. Klasse II elektrisk, Slagfasthet: IK08, IP66, Ta maks.: 45°C. Leveres med Ø60 mm festeanordningsadapter forhåndsmontert for mastetopp, 5° helling. Ferdigkablet med 8 m, 1,5 mm<sup>2</sup> H07RN-F-kabel. Utstyrt med LED-optikkbekledning. BPxyzz: Selvstendig, omkoblingsbar reduksjon (x: timer før midnatt, y: timer etter midnatt, zz: reduksjon (%)), utstyrt med Zhaga-sokkel opp.

Mål: 508 x 180 x 157 mm  
 Luminaire input power: 26,6 W  
 Lysutbytte fra armatur: 3818 lm  
 Armatureffektivitet: 144 lm/W  
 Vekt: 3,83 kg  
 Vindflate: 0.028 m<sup>2</sup>



TLG\_ISLC\_F\_XS\_ZU\_SR.jpg



TLG\_ISLC\_M\_XSMT60.wmf

Dette produktet inneholder en lyskilde med energieffektivitetsklasse D.

Alle verdier merket med \* er merkeverdi. Thorn bruker utprøvde og testede komponenter fra ledende leverandører, men det kan skje enkelttilfeller av teknologirelatert svikt i individuelle LED i løpet av beregnet levetid for produktet. Internasjonale standarder setter toleransen i innledende fluks og tilkoblet effekt til ±10 %. Med mindre annet er oppgitt, gjelder verdiene for en omgivelsestemperatur på 25 °C.

Thorn Lighting driver konstant utvikling og forbedring av sine produkter. Rettighetene gjelder endringer i spesifikasjoner uten opplysning på forhånd, enten personlig eller offentlig. © Thorn Lighting