

Thor

96635456 TR 36L35-740 NR CL2 FD T60E ANT

THORN

ISO 9223 C5		IP66	IK10						T _a 25
----------------	--	------	------	--	--	--	--	--	-------------------

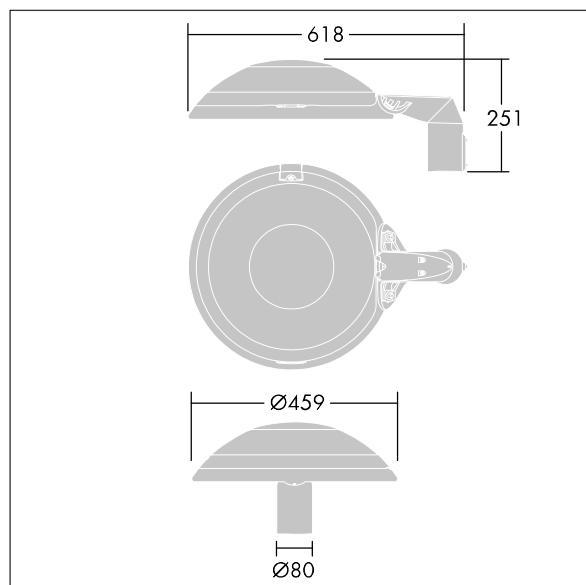
Thor

En liten, smart, urban LED-armatur med 36 LED som drives av 350mA med smal veioptikk og presstøpt aluminium EN AC 47100 + CAT-kuppel med antrasittgrå finish (likner RAL7043). Klasse II elektrisk, IP66, IK10. Armaturhus: presstøpt aluminium (EN AC 47100 + CAT) behandlet mot korrosjon, pulverlakkert antracitgrå (nær RAL7043), brakett: presstøpt aluminium (EN AC-47100 + CAT) behandlet mot korrosjon, pulverlakkert antracitgrå (nær RAL7043). Avskjerming: 6 mm herdet plan glass. Skruer og lukkesett: rustfritt stål. Montering på mastetopp på Ø60 mm mast, helling 0°, justerbar fra -15° til +10°. Med 4000K LED.

Mål: 618 x 459 x 251 mm
Luminaire input power: 39 W
Lysutbytte fra armatur: 6178 lm
Armatureffektivitet: 158 lm/W
Vekt: 8,95 kg
Vindflate: 0.038 m²



TLG_THOR_F_SMTFFD.jpg



TLG_THOR_M_MTP.wmf

Dette produktet inneholder en lyskilde med energieffektivitetsklasse E.

Alle verdier merket med * er merkeverdi. Thorn bruker utprøvde og testede komponenter fra ledende leverandører, men det kan skje enkelttilfeller av teknologirelatert svikt i individuelle LED i løpet av beregnet levetid for produktet. Internasjonale standarder setter toleransen i innledende fluks og tilkoblet effekt til $\pm 10\%$. Med mindre annet er oppgitt, gjelder verdiene for en omgivelsestemperatur på 25 °C.

Thorn Lighting driver konstant utvikling og forbedring av sine produkter. Rettighetene gjelder endringer i spesifikasjoner uten opplysning på forhånd, enten personlig eller offentlig. © Thorn Lighting