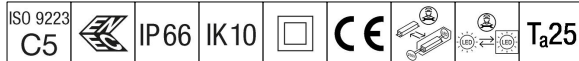


Thor

THORN

96635455 TR 24L105-740 NR-S CL2 FD MCA ANT



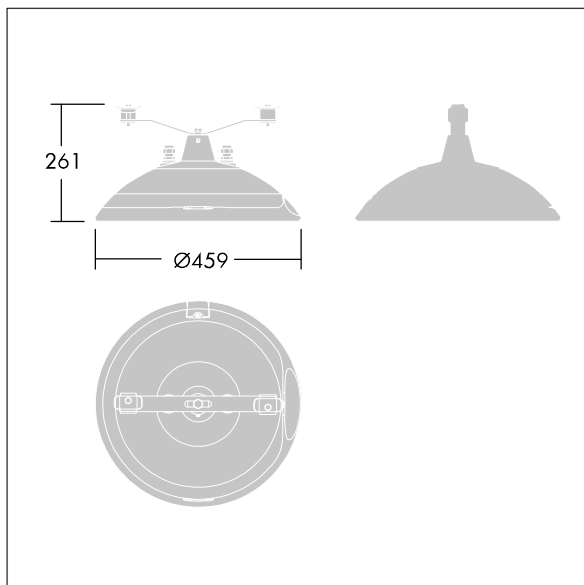
Thor

En liten, smart, urban LED-armatur med 24 LED som drives av 1,05A med symmetrisk for smal veioptikk og presstøpt aluminium EN AC 47100 + CAT-kuppel med antrasittgrå finish (likner RAL7043). Klasse II elektrisk, IP66, IK10. Armaturhus: presstøpt aluminium (EN AC 46100) behandlet mot korrosjon, pulverlakkert antracitgrå (nær RAL7043). Avskjerming: 6 mm herdet plan glass. Skruer og lukkesett: rustfritt stål. Rekkemontering. Med 4000K LED.

Mål: Ø459 x 261 mm
Luminaire input power: 79 W
Lysutbytte fra armatur: 10183 lm
Armatureffektivitet: 129 lm/W
Vekt: 8,85 kg
Vindflate: 0.035 m²



TLG_THOR_F_SMCA.jpg



TLG_THOR_M_MCA.wmf

Dette produktet inneholder en lyskilde med energieffektivitetsklasse D.

Alle verdier merket med * er merkeverdi. Thorn bruker utprøvde og testede komponenter fra ledende leverandører, men det kan skje enkelttilfeller av teknologirelatert svikt i individuelle LED i løpet av beregnet levetid for produktet. Internasjonale standarder setter toleransen i innledende fluks og tilkoblet effekt til $\pm 10\%$. Med mindre annet er oppgitt, gjelder verdiene for en omgivelsestemperatur på 25 °C.

Thorn Lighting driver konstant utvikling og forbedring av sine produkter. Rettighetene gjelder endringer i spesifikasjoner uten opplysning på forhånd, enten personlig eller offentlig. © Thorn Lighting