

Flow

THORN

92942690 FW 12L35 740 NR CL2 T60F ANT

ISO 9223 C5		IP66	IK10						T _a -30 +25
----------------	--	------	------	--	--	--	--	--	---------------------------

Flow

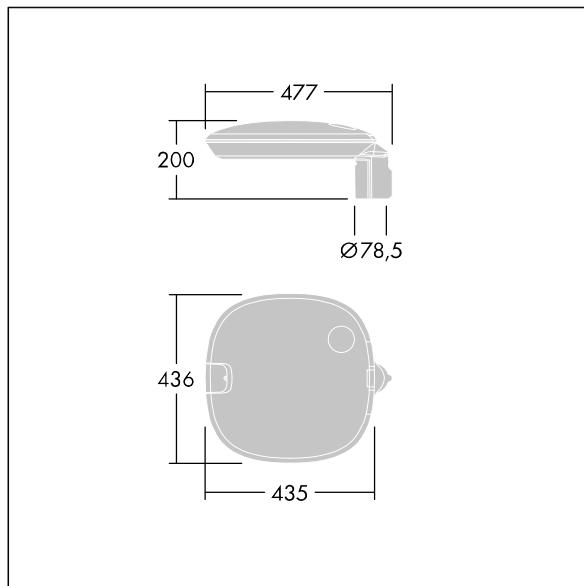
En svært allsidig LED-armatur med smal vei, asymmetrisk fordeling. Elektronisk forkobling, uten dimming driver 12 LED ved 350mA. Kompatibel med PL, LRT, 7-pinner Nema-kontakt. Klasse II elektrisk, IP66, IK10. Armaturhus, tak, utstikker: presstøpt aluminium (EN AC-47100) pulverlakkert antracitgrå (nær RAL7043).. Avskjerming: 6 mm tykk klar glass. Med 4000K LED. Montering på mastetopp på Ø60 mm mast, helling 5°, justerbar fra 0° til +10°.

Overspenningsvern: 10 kV enkeltpuls fellesmodus og 8 kV flerpuls fellesmodus og 6 kV flerpuls differensialmodus. Hvis permanent DALI-system er tilkoblet, 6 kV flerpuls felles- og differensialmodus.

Mål: 435 x 436 x 200 mm
Luminaire input power: 15 W
Lysutbytte fra armatur: 2028 lm
Armatureffektivitet: 135 lm/W
Vekt: 8,4 kg
Vindflate: 0.054 m²



TLG_FLOW_F_MTP_CL.jpg



TLG_FLOW_M_MTP60.wmf

Dette produktet inneholder en lyskilde med energieffektivitetsklasse D.

Alle verdier merket med * er merkeverdi. Thorn bruker utprøvde og testede komponenter fra ledende leverandører, men det kan skje enkelttilfeller av teknologirelatert svikt i individuelle LED i løpet av beregnet levetid for produktet. Internasjonale standarder setter toleransen i innledende fluks og tilkoblet effekt til $\pm 10\%$. Med mindre annet er oppgitt, gjelder verdiene for en omgivelsestemperatur på 25 °C.

Thorn Lighting driver konstant utvikling og forbedring av sine produkter. Rettighetene gjelder endringer i spesifikasjoner uten opplysning på forhånd, enten personlig eller offentlig. © Thorn Lighting