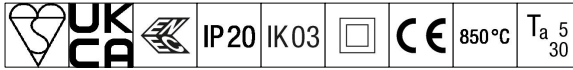


Voyager Fit

THORN

96629567 VOYAGER FIT MRC E3T NM

+ ANT: open area emergency optic



Voyager Fit

Frittstående, innfelt, nødlysarmatur med 3-timers, selvtest, batteri-backup, ikke-konstant. Armaturhus: hvit (nær RAL9016) polykarbonat. Batteristropp: rød gummi med kabel. Egnet for montering i himling fra 1 til 25 mm. Klasse II elektrisk, IP20, IK03. Utsparing i tak Ø40 mm, mellomrom på minst 80 mm Forhåndskablet med 250 mm, halogenfri og tvunnet kabel med lav røykthet 0,75 mm² med klargjorte ender. Med 6500K LED.

Utskiftbar optikk for antipanikk, rømningsvei og spottbruk er inkludert.

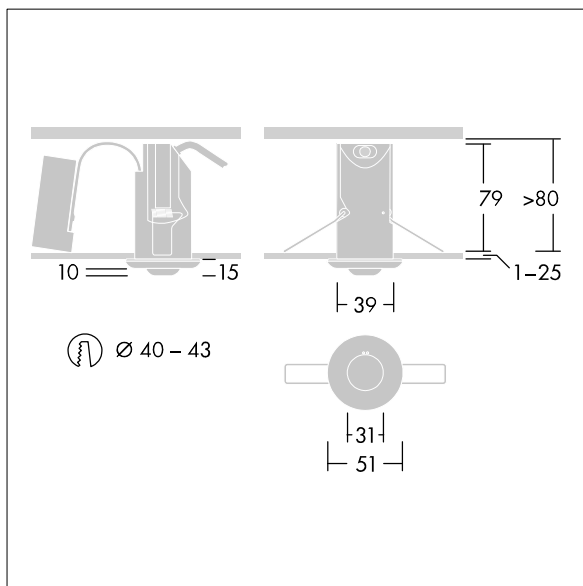
Mål: Ø51 x 94 mm
Vekt: 0,23 kg

Frittstående armaturer med integrert nødlys trenger batterier som varer lenge. Voyager Fits høyteknologiske litium-jernfosfat-batteri er robust og leveres med tre års garanti (egnethet underlagt vilkårene og i den utstrekning det beskrives i produsentens garanti for Thorn-produkter, hvilket skal gjelde analogt og som er tilgjengelig på http://www.thornlighting.com/en/products/5-year-guarantee/5-year-warranty/terms-of-guarantee_en.pdf. Batteriets garanti skal ikke tre i kraft hvis produktet er montert senere enn tre (3) måneder etter levering EXW (Incoterms 2010).

Utstyrt med:
Optics polykarbonatlinse for antipanikk nødbelysning. Sett med tre linser leveres med armaturen.



TLG_VOYF_F_SET.jpg



TLG_VOYF_M_LD1.wmf

Alle verdier merket med * er merkeverdi. Thorn bruker utprøvde og testede komponenter fra ledende leverandører, men det kan skje enkelttilfeller av teknologirelatert svikt i individuelle LED i løpet av beregnet levetid for produktet. Internasjonale standarder setter toleransen i innledende fluks og tilkoblet effekt til $\pm 10\%$. Med mindre annet er oppgitt, gjelder verdiene for en omgivelsestemperatur på 25 °C.

Thorn Lighting driver konstant utvikling og forbedring av sine produkter. Rettighetene gjelder endringer i spesifikasjoner uten opplysning på forhånd, enten personlig eller offentlig. © Thorn Lighting

Voyager Fit

96629567 VOYAGER FIT MRC E3T NM

+ ANT: open area emergency optic

THORN