

Novaline Style

96635318 NOVS L 5000-840 DI HFI WH

THORN

IEC EN 60598-1 RG 1	RoHS	UK CA	IP54	D	halogen	IK08	CE	850°C	T _a -15 +25
---------------------------	------	----------	------	---	---------	------	----	-------	---------------------------

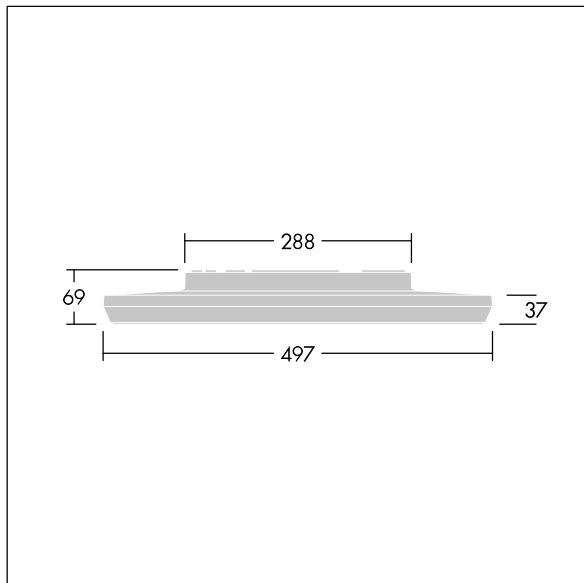
Novaline Style

Dekorativ, rund armatur med stort armaturhus. Lav indirekte komponent for vegg- og takbelysning. Elektronisk, DALI-dimming. Estetisk kant på armaturen i hvit polykarbonat. Avskjerming: opal polykarbonat. Klasse II elektrisk, IP54. Med 4000K LED.

Mål: Ø497 x 69 mm
Luminaire input power: 35,2 W
Lysutbytte fra armatur: 5000 lm
Armatureffektivitet: 142 lm/W
Vekt: 2,87 kg



TLG_NOVS_F_5WH.jpg



TLG_NOVS_M_LD500.wmf

Dette produktet inneholder en lyskilde med energieffektivitetsklasse C.

Alle verdier merket med * er merkeverdi. Thorn bruker utprøvde og testede komponenter fra ledende leverandører, men det kan skje enkelttilfeller av teknologirelatert svikt i individuelle LED i løpet av beregnet levetid for produktet. Internasjonale standarder setter toleransen i innledende fluks og tilkoblet effekt til $\pm 10\%$. Med mindre annet er oppgitt, gjelder verdiene for en omgivelsestemperatur på 25 °C.

Thorn Lighting driver konstant utvikling og forbedring av sine produkter. Rettighetene gjelder endringer i spesifikasjoner uten opplysning på forhånd, enten personlig eller offentlig. © Thorn Lighting

Novaline Style

96635318 NOVS L 5000-840 DI HFI WH

THORN