

# Novaline Style

96635317 NOVS L 4000-840 DI HF WH

THORN

IEC EN 60598-1 RG 1	RoHS	UK CA	11	IP54	D	halogen	IK08		CE			850°C	T <sub>a</sub> -15 +25	
---------------------------	------	----------	----	------	---	---------	------	--	----	--	--	-------	---------------------------	--

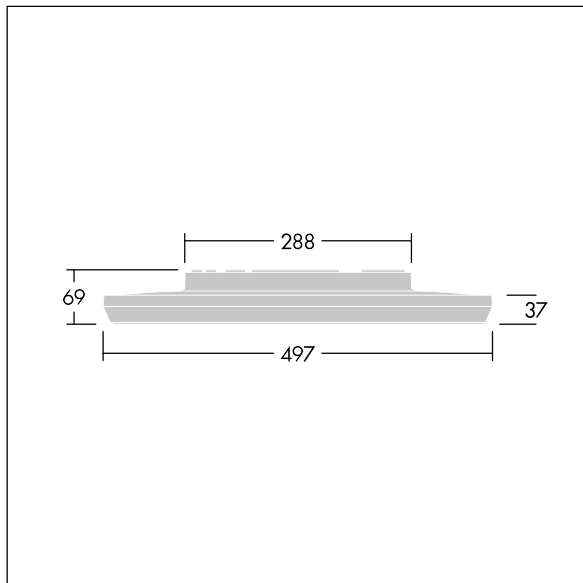
## Novaline Style

Dekorativ, rund armatur med stort armaturhus. Lav indirekte komponent for vegg- og takbelysning. Elektronisk forkobling, uten dimming. Estetisk kant på armaturen i hvit polykarbonat. Avskjerming: opal polykarbonat. Klasse II elektrisk, IP54. Med 4000K LED.

Mål: Ø497 x 69 mm  
Luminaire input power: 28,2 W  
Lysutbytte fra armatur: 4000 lm  
Armatureffektivitet: 142 lm/W  
Vekt: 2,87 kg



TLG\_NOVS\_F\_5WH.jpg



TLG\_NOVS\_M\_LD500.wmf

Dette produktet inneholder en lyskilde med energieffektivitetsklasse C.

Alle verdier merket med \* er merkeverdi. Thorn bruker utprøvde og testede komponenter fra ledende leverandører, men det kan skje enkelttilfeller av teknologirelatert svikt i individuelle LED i løpet av beregnet levetid for produktet. Internasjonale standarder setter toleransen i innledende fluks og tilkoblet effekt til  $\pm 10\%$ . Med mindre annet er oppgitt, gjelder verdiene for en omgivelsestemperatur på 25 °C.

Thorn Lighting driver konstant utvikling og forbedring av sine produkter. Rettighetene gjelder endringer i spesifikasjoner uten opplysning på forhånd, enten personlig eller offentlig. © Thorn Lighting

## Novaline Style

96635317 NOVS L 4000-840 DI HF WH

THORN