

Omega Pro 2

92938016 OP2 4400-840 CKIT+ MPT ECD Q600

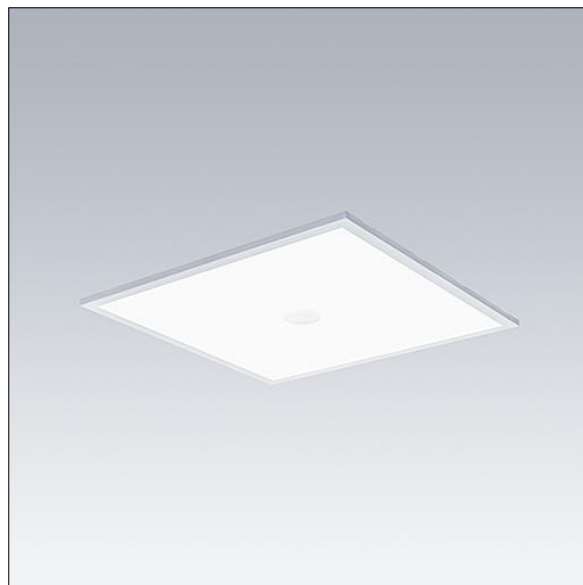
THORN



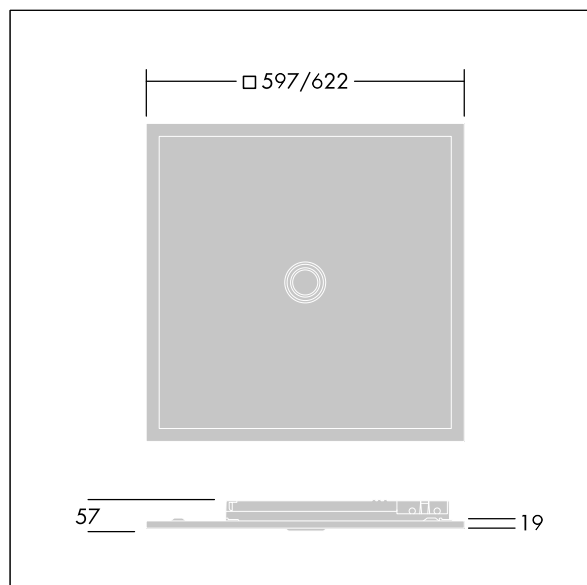
Omega Pro 2

En innfelt/takmontert/nedhengt LED-armatur med edge-lit. LED-driver, DALI-2-dimming. Klasse II elektrisk, IP40_IP20, Slagfasthet: IK03. Armaturhus: stålplate, hvit (nær RAL9016) finish. Avskjerming: UV-stabilisert polykarbonat med sentralstyrt åpning. Elektrisk tilkobling via 7-polede koblingsklemmer, sløyfing mulig. Med 4000K LED, Ra min.: 80

Mål: 597 x 597 x 57 mm
Luminaire input power: 35 W
Lysutbytte fra armatur: 4450 lm
Armatureffektivitet: 127 lm/W
Vekt: 5,4 kg



TLG_OMP2_F_QMPTKIT_PDB.jpg



TLG_OMP2_M_QKIT.wmf

Dette produktet inneholder en lyskilde med energieffektivitetsklasse D.

Alle verdier merket med * er merkeverdi. Thorn bruker utprøvde og testede komponenter fra ledende leverandører, men det kan skje enkelttilfeller av teknologirelatert svikt i individuelle LED i løpet av beregnet levetid for produktet. Internasjonale standarder setter toleransen i innledende fluks og tilkoblet effekt til $\pm 10\%$. Med mindre annet er oppgitt, gjelder verdiene for en omgivelsestemperatur på 25 °C.

Thorn Lighting driver konstant utviklig and forbedring av sine produkter. Rettighetene gjelder endringer i spesifikasjoner uten opplysning på forhånd, enten personlig eller offentlig. © Thorn Lighting