

# Glacier II

96635206 GLAC2 L LED3 3000-830 HFIX E3D BK AL BK

THORN

EN 55015	IP20						T <sub>a</sub> 25
-------------	------	--	--	--	--	--	-------------------

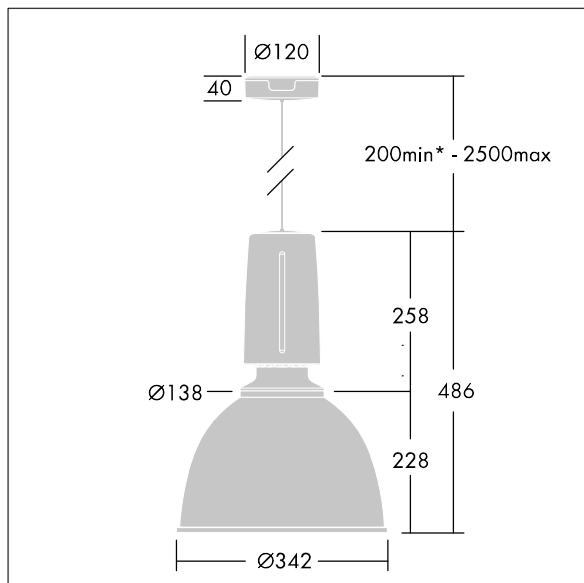
## Glacier II

En moderne og effektiv LED-pendelarmatur.  
Forkblingsutstyr med DALI-dimming med 3-timers batteri-backup med selvtest / DALI adresserbar test. Armaturhus: presstøpt aluminium med matt sort finish. Reflektor: sort aluminium med enkel bajonettmonteringskobling til armaturhus. Elektrisk isolasjonsklasse I, IP20. Pendlet via justerbar 2,5 m oppheng i enkel wire med hurtiglås (medfølger). Forhåndskablet med spunnet, flammehemmende silikonkabel, 6 x 0,75 mm<sup>2</sup>. Med 3000K LED

Mål: Ø340/140 x 485 mm  
Luminaire input power: 27 W  
Vekt: 5,1 kg



TLG\_GLCL\_F\_L\_BKALBK.jpg



TLG\_GLCR\_M\_LED.wmf

Dette produktet inneholder en lyskilde med energieffektivitetklasse D.

Alle verdier merket med \* er merkeverdi. Thorn bruker utprøvde og testede komponenter fra ledende leverandører, men det kan skje enkelttilfeller av teknologirelatert svikt i individuelle LED i løpet av beregnet levetid for produktet. Internasjonale standarder setter toleransen i innledende fluks og tilkoblet effekt til  $\pm 10\%$ . Med mindre annet er oppgitt, gjelder verdiene for en omgivelsestemperatur på 25 °C.

Thorn Lighting driver konstant utvikling og forbedring av sine produkter. Rettighetene gjelder endringer i spesifikasjoner uten opplysning på forhånd, enten personlig eller offentlig. © Thorn Lighting

## Glacier II

96635206 GLAC2 L LED3 3000-830 HFIX E3D BK AL BK

THORN