

# Voyager Solid

THORN

96634940 VOYAGER SOLID L P MS HP ECP WH

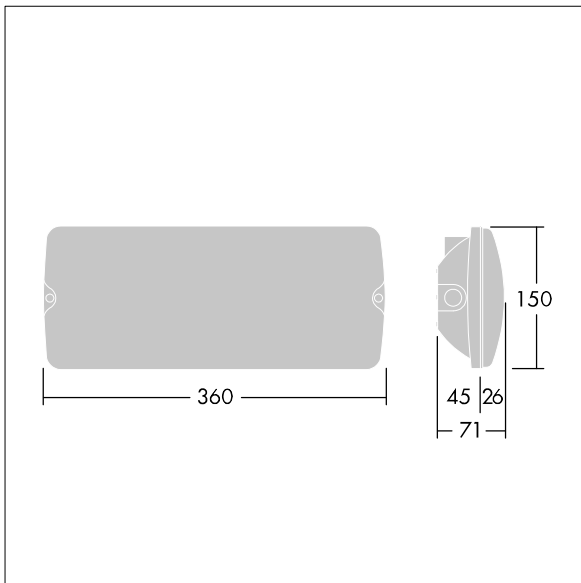
IEC EN 60598-1 RG 1	IP65	IK07	CE	T <sub>a</sub> -20 +40
---------------------------	------	------	----	---------------------------

## Voyager Solid

IP65 LED-sikkerhetsarmatur for utenpåliggende montering i tak. Mulighet for delvis innfelt montering med valgfri monteringsramme. Armatur for sentral nødstrømforsyning, for sentral armaturovervåking via strømledning. Justerbart nøddlysnivå. Mulighet for ikke-konstant og konstant modus. Adressering er enten mulig visuelt eller via EZ-adressering. Kabellengde fra nødstrømkilde til siste armatur: 200 m. Armaturhus lagd av hvit polykarbonat. Deksel lagd av transparent polykarbonat. Verktøyfri klikkemontering etter montering av armaturhusets sokkel. Hurtigmonterte koblingsklemmer, mulig med gjennomgangskobling opptil 2,5 mm<sup>2</sup>. Ingen vedlikehold, takket være LED-teknologi. Levetid på 50 000 t. Nominell nettspenning: 220/240 V. Armaturens inngangseffekt: maks. 8 W. Beskyttelsesgrad: IP65. Beskyttelsesklasse: SC2. Slagfasthet: IK07. Dimensjoner: 360 x 71 x 150 mm. Vekt: 1,1 kg



TLG\_VYSO\_F\_OPL.jpg



TLG\_VYSO\_M\_LDL.wmf

Alle verdier merket med \* er merkeverdi. Thorn bruker utprøvde og testede komponenter fra ledende leverandører, men det kan skje enkelttilfeller av teknologirelatert svikt i individuelle LED i løpet av beregnet levetid for produktet. Internasjonale standarder setter toleransen i innledende fluks og tilkoblet effekt til  $\pm 10\%$ . Med mindre annet er oppgitt, gjelder verdiene for en omgivelsestemperatur på 25 °C.

Thorn Lighting driver konstant utvikling og forbedring av sine produkter. Rettighetene gjelder endringer i spesifikasjoner uten opplysning på forhånd, enten personlig eller offentlig. © Thorn Lighting