

Voyager Solid

THORN

96634939 VOYAGER SOLID L MS HP ECD WH

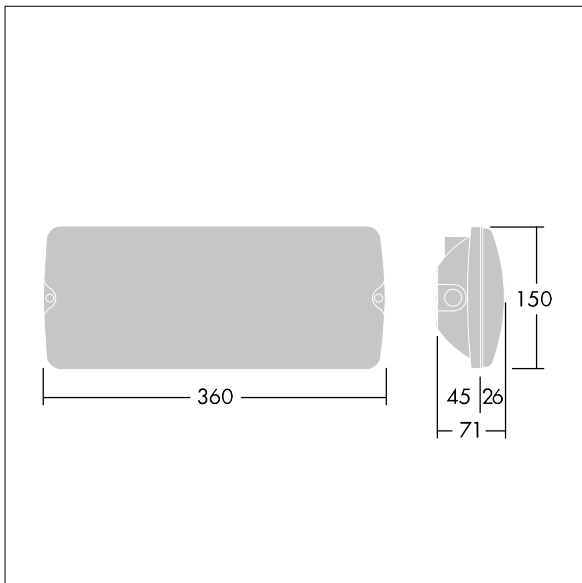
IEC EN 60598-1 RG 1	IP65	IK07	CE	T _a -20 +40
---------------------------	------	------	----	---------------------------

Voyager Solid

IP65 LED-sikkerhetsarmatur for utenpåliggende montering i tak. Mulighet for delvis innfelt montering med valgfri monteringsramme. Armatur for sentral nødstrømforsyning, for sentral armaturovervåking via DALI-ledning. Mulighet for ikke-konstant og konstant modus via DALI. Kabellengde fra nødstrømkilde til siste armatur: 300 m. Armaturhus lagd av hvit polykarbonat. Deksel lagd av transparent polykarbonat. Verktøyfri klikkemontering etter montering av armaturhusets sokkel. Hurtigmonterte koblingsklemmer, mulig med gjennomgangskobling opptil 2,5 mm². Ingen vedlikehold, takket være LED-teknologi. Levetid på 50 000 t. Nominell nettspenning: 220/240 V. Armaturens inngangseffekt: maks. 12 W. Beskyttelsesgrad: IP65. Beskyttelsesklasse: SC2. Slagfasthet: IK07. Dimensjoner: 360 x 71 x 150 mm. Vekt: 1,45 kg



TLG_VYSO_F_OPL.jpg



TLG_VYSO_M_LDL.wmf

Alle verdier merket med * er merkeverdi. Thorn bruker utprøvde og testede komponenter fra ledende leverandører, men det kan skje enkelttilfeller av teknologirelatert svikt i individuelle LED i løpet av beregnet levetid for produktet. Internasjonale standarder setter toleransen i innledende fluks og tilkoblet effekt til $\pm 10\%$. Med mindre annet er oppgitt, gjelder verdiene for en omgivelsestemperatur på 25 °C.

Thorn Lighting driver konstant utvikling og forbedring av sine produkter. Rettighetene gjelder endringer i spesifikasjoner uten opplysning på forhånd, enten personlig eller offentlig. © Thorn Lighting

Voyager Solid

96634939 VOYAGER SOLID L MS HP ECD WH

THORN