

# Voyager Square

THORN

96635077 Voy Square 220 P MSW ECC WH SP1-E002-R

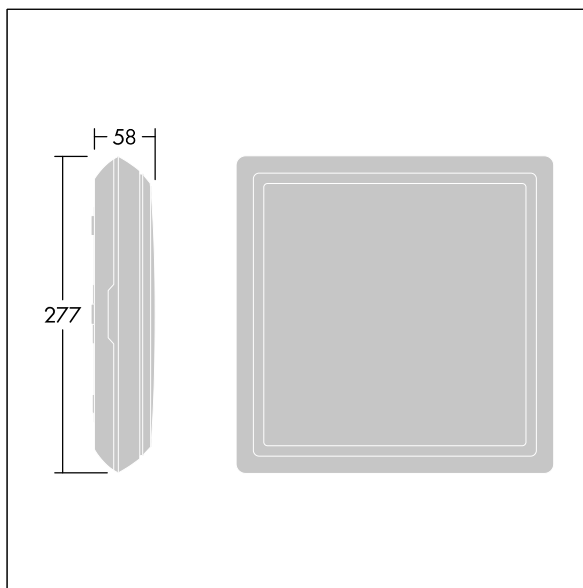


## Voyager Square

En smal, kvadratisk, utenpåliggende, LED-sikkerhetsskiltarmatur. Armatur for sentral nødlysforsyning, med kretsovervåking, uten enkeltovervåking av armaturen. NFC-grensesnitt for vedlikehold via PROset Pen (artikkel: 22170290) eller PROset-appen. Strømforsyning: 220-240 Vac ( $\pm 10\%$ ), 50/60 Hz; 176-280 Vdc. Armaturhus: formstøpt polykarbonat,. Avskjerming: opal polykarbonat, med limt, preget retningspil (høyre) nødutgangspiktogram i henhold til ISO 7010. Jevnt bakgrunnslys på piktogram, luminans  $> 500 \text{ cd/m}^2$  i det hvite området og  $200 \text{ cd/m}^2$  i gjennomsnitt i nettstrømmodus (i henhold til DIN 4844), minimum  $2 \text{ cd/m}^2$  i nødmodus (i henhold til EN 1838). Gjenkjenneravstand i henhold til EN 1838: 44 m. Elektrisk dobbeltisolert klasse II, IP65, Slagfasthet: IK10. Romtemperatur:  $-30^\circ\text{C}$  til  $+35^\circ\text{C}$ . Egnet for direktemontering på vegg. Sløyfing er mulig for kabler opptil  $2,5 \text{ mm}^2$ . BESA-kompatibel. Matvaresertifikat (skal brukes i områder med heleballerte matvarer). Armaturen har halogenfrie og silikonfrie ledninger. Armatur med D-symbol (for bruk i miljøer hvor det kan forventes oppsamling av elektrisk ledende støv på armaturen).



TLG\_VYSQ\_F\_PDB\_R\_ON.jpg



TLG\_VYSQ\_M\_LD1.wmf

Dette produktet inneholder en lyskilde med energieffektivitetsklasse C.

Alle verdier merket med \* er merkeverdi. Thorn bruker utprøvde og testede komponenter fra ledende leverandører, men det kan skje enkelttilfeller av teknologirelatert svikt i individuelle LED i løpet av beregnet levetid for produktet. Internasjonale standarder setter toleransen i innledende fluks og tilkoblet effekt til  $\pm 10\%$ . Med mindre annet er oppgitt, gjelder verdiene for en omgivelsestemperatur på  $25^\circ\text{C}$ .

Thorn Lighting driver konstant utvikling og forbedring av sine produkter. Rettighetene gjelder endringer i spesifikasjoner uten opplysning på forhånd, enten personlig eller offentlig. © Thorn Lighting