

# Voyager Square

THORN

96635066 VOY SQUARE 220 P MSW E3D WH SP1-E002-R



## Voyager Square

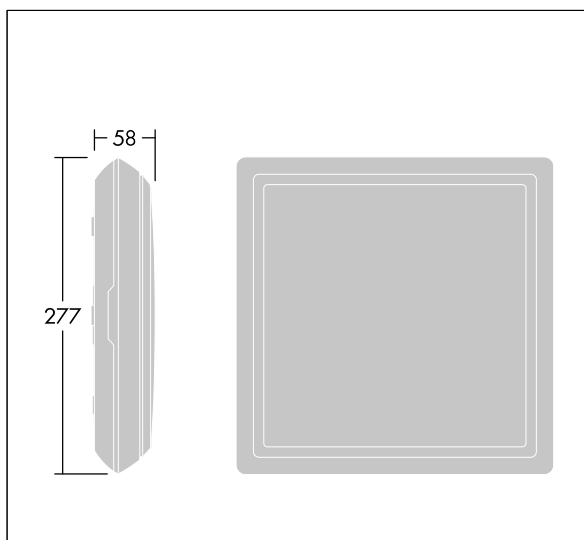
En smal, kvadratisk, utenpåliggende, LED-sikkerhetsskiltarmatur. Armatur med lokal batteriforsyning for 3 timer nøddlys i kontinuerlig eller ikke-kontinuerlig modus, med automatisk test (autotest) via armatur, valgfri sentral overvåking via DALI, visning av armaturstatus via status-LED. NFC-grensesnitt for adressering, konfigurering og vedlikehold via PROset Pen (artikkel: 22170290) eller PROset-app, adressering er alternativt også mulig visuelt eller via EZ-adressering. Ikke-konstant og konstant modus angis via bro og NFC-grensesnitt (for Autotest-armaturer, i tilfelle DALI-styrte armaturer skal dette utføres over systemet). Strømforsyning: 220-240 Vac ( $\pm 10\%$ ), 50/60 Hz. Armaturhus: formstøpt polykarbonat. Avskjerming: opal polykarbonat, med limt, preget retningspil (høyre) nødutgangspiktogram i henhold til ISO 7010. Jevnt bakgrunnslys på piktogram, luminans  $> 500 \text{ cd/m}^2$  i det hvite området og  $200 \text{ cd/m}^2$  i gjennomsnitt i nettstrømmodus (i henhold til DIN 4844), minimum  $2 \text{ cd/m}^2$  i nødmodus (i henhold til EN 1838). Gjenkjennelsesavstand i henhold til EN 1838: 44 m. Elektrisk dobbeltisolert klasse II, IP65, Slagfasthet: IK10. Romtemperatur:  $0^\circ\text{C}$  til  $+35^\circ\text{C}$ . Egnert for direktemontering på vegg. Sløyfing er mulig for kabler opptil  $2,5 \text{ mm}^2$ . BESA-kompatibel. Litium-jernfosfat-batteri (LFP) med 3 års garanti. Matvaresertifikat (skal brukes i områder med heleballerte matvarer). Armaturen har halogenfrie og silikonfrie ledninger. Armatur med D-symbol (for bruk i miljøer hvor det kan forventes oppsamling av elektrisk ledende støv på armaturen).

Frittstående armaturer med integrert nøddlys trenger batterier som varer lenge. Thorn-batterier er robust og leveres med tre års garanti (egnethet underlagt vilkårene og i den utstrekning det beskrives i produsentens garanti for Thorn-produkter, hvilket skal gjelde analogt og som er tilgjengelig på [http://www.thornlighting.com/en/products/5-year-guarantee/5-year-warranty/terms-of-guarantee\\_en.pdf](http://www.thornlighting.com/en/products/5-year-guarantee/5-year-warranty/terms-of-guarantee_en.pdf). Batteriets garanti skal ikke tre i kraft hvis produktet er montert senere enn tre (3) måneder etter levering EXW (Incoterms 2010).

Mål: 277 x 277 x 58 mm  
Luminaire input power: 5 W  
Vekt: 1,15 kg



TLG\_VYSQ\_F\_PDB\_R\_ON.jpg



Please also consult the additional information on the next page

# Voyager Square

96635066 VOY SQUARE 220 P MSW E3D WH SP1-E002-R

THORN

Dette produktet inneholder en lyskilde med energieffektivitetsklasse C.

Alle verdier merket med \* er merkeverdi. Thorn bruker utprøvde og testede komponenter fra ledende leverandører, men det kan skje enkelttilfeller av teknologirelatert svikt i individuelle LED i løpet av beregnet levetid for produktet. Internasjonale standarder setter toleransen i innledende fluks og tilkoblet effekt til  $\pm 10\%$ . Med mindre annet er oppgitt, gjelder verdiene for en omgivelsestemperatur på 25 °C.

Thorn Lighting driver konstant utviklig and forbedring av sine produkter. Rettighetene gjelder endringer i spesifikasjoner uten opplysning på forhånd, enten personlig eller offentlig. © Thorn Lighting