

# Isaro Pro

# THORN

92930849 IP 12L70-740 ENR M BP 3550 ZU CL2 ->



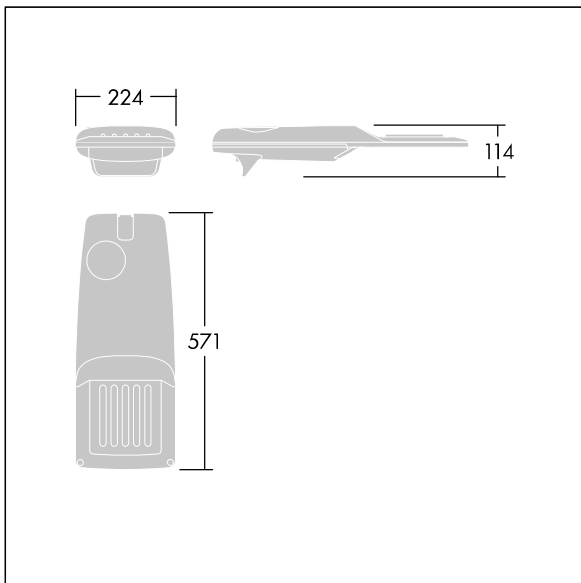
## Isaro Pro

En moderne LED-veilylsarmatur (liten) med 12 LED som drives av 700mA med Ekstra smal veioptikk. Programmerbar LED-driver. Klasse II elektrisk, IP66, IK09. Armaturhus: presstøpt aluminium (EN AC-44300), pulverlakkert teksturert antracitgrå (nær RAL7043). Utligger: presstøpt aluminium (EN AC-44300), pulverlakkert teksturert antracitgrå (nær RAL7043). Avskjerming: 5 mm tykt glass. Fester: rustfritt stål. Leveres med Ø60 mm festeanordningsadapter forhåndsmontert for mastetopp, 5° helling. Utstyrt med krets for 50 % strømreduksjon, effektiv 3 timer før og 5 timer etter en kalkulert midnatt. Utstyrt med 1 Zhaga-sokkel. Ferdigkablet med 8 m kabel. Med 4000K LED. Overspenningsvern: 10 kV enkeltpuls fellesmodus og 8 kV flerpuls fellesmodus og 6 kV flerpuls differensialmodus. Hvis permanent DALI-system er tilkoblet, 6 kV flerpuls felles- og differensialmodus.

Mål: 571 x 224 x 114 mm  
Luminaire input power: 26,2 W  
Lysutbytte fra armatur: 3938 lm  
Armatureffektivitet: 150 lm/W  
Vekt: 5,6 kg  
Vindflate: 0.054 m<sup>2</sup>



TLG\_ISRP\_F\_PDB\_ANT.jpg



TLG\_ISRP\_M\_LD1.wmf

Dette produktet inneholder en lyskilde med energieffektivitetsklasse D.

Alle verdier merket med \* er merkeverdi. Thorn bruker utprøvde og testede komponenter fra ledende leverandører, men det kan skje enkelttilfeller av teknologirelatert svikt i individuelle LED i løpet av beregnet levetid for produktet. Internasjonale standarder setter toleransen i innledende fluks og tilkoblet effekt til  $\pm 10\%$ . Med mindre annet er oppgitt, gjelder verdiene for en omgivelsestemperatur på 25 °C.

Thorn Lighting driver konstant utvikling og forbedring av sine produkter. Rettighetene gjelder endringer i spesifikasjoner uten opplysning på forhånd, enten personlig eller offentlig. © Thorn Lighting

**Isaro Pro**

**92930849 IP 12L70-740 ENR M BP 3550 ZU CL2 ->**

**THORN**