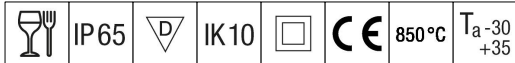


Voyager Square

THORN

96635040 VOY SQUARE 220 P MSW ECP WH SP1-E002-UP

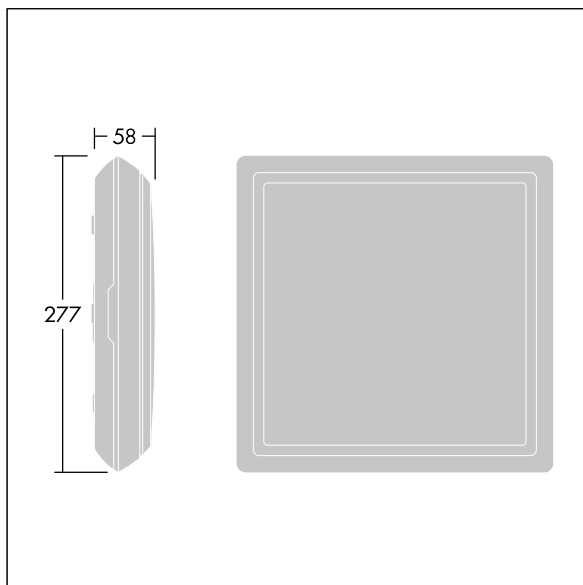


Voyager Square

En smal, kvadratisk, utenpåliggende, LED-sikkerhetsskiltarmatur. Armatur for sentral nødlysforsyning, for enkeltarmaturovervåking via Powerline i forbindelse med eBox System, innstillbart nødlysnivå. NFC-grensesnitt for adressering, konfigurering og vedlikehold via PROset Pen (artikkel: 22170290) eller PROset-app, adressering er alternativt også mulig visuelt eller via EZ-adressering. Strømforsyning: 220-240 Vac ($\pm 10\%$), 50/60 Hz; 176-280 Vdc. Armaturhus: formstøpt polykarbonat,. Avskjerming: opal polykarbonat, med limt, preget retningspil (opp) nødutgangspiktogram i henhold til ISO 7010. Jevnt bakgrunnslys på piktogram, luminans $> 500 \text{ cd/m}^2$ i det hvite området og 200 cd/m^2 i gjennomsnitt i nettstrømmodus (i henhold til DIN 4844), minimum 2 cd/m^2 i nødmodus (i henhold til EN 1838). Gjenkjennelesavstand i henhold til EN 1838: 44 m. Elektrisk dobbeltisolert klasse II, IP65, Slagfasthet: IK10. Romtemperatur: -30°C til $+35^\circ\text{C}$. Egnet for direktemontering på vegg. Sløyfing er mulig for kabler opptil $2,5 \text{ mm}^2$. BESA-kompatibel. Matvaresertifikat (skal brukes i områder med heleballerte matvarer). Armaturen har halogenfrie og silikonfrie ledninger. Armatur med D-symbol (for bruk i miljøer hvor det kan forventes oppsamling av elektrisk ledende støv på armaturen).



TLG_VYSQ_F_PDB_U_ON.jpg



TLG_VYSQ_M_LD1.wmf

Dette produktet inneholder en lyskilde med energieffektivitetsklasse C.

Alle verdier merket med * er merkeverdi. Thorn bruker utprøvde og testede komponenter fra ledende leverandører, men det kan skje enkelttilfeller av teknologirelatert svikt i individuelle LED i løpet av beregnet levetid for produktet. Internasjonale standarder setter toleransen i innledende fluks og tilkoblet effekt til $\pm 10\%$. Med mindre annet er oppgitt, gjelder verdiene for en omgivelsestemperatur på 25°C .

Thorn Lighting driver konstant utvikling og forbedring av sine produkter. Rettighetene gjelder endringer i spesifikasjoner uten opplysning på forhånd, enten personlig eller offentlig. © Thorn Lighting