

# Contrast

96634418 CONT3 36/52L REC BOX GL 65x53x47 5021C3

THORN

## Contrast

Bakkeinnfelt boks inneholder dreneringsutgang og skinner for flomlysmontering og posisjons-/vinkeljusteringer. Høy bærekapasitet og lett installasjon gir god holdbarhet. Kun for fotgjengere. Boks: råtebestandig, fibrøs sement, ramme og skruer: rustfritt stål, glass: herdet 2 x 10 mm. IK09.

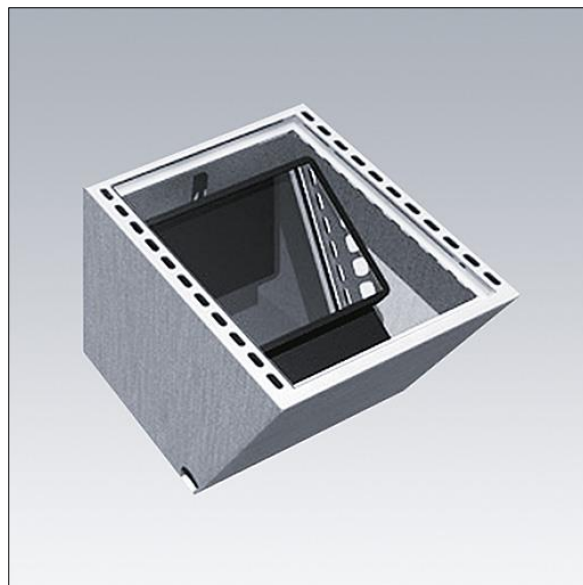
Installering: Ø70 mm hull for strømforsyning og drenering sørger for en stabilisert og effektiv dreneringsjord. Contrast skal festes på skinnen på de vertikale siden med HH M10-skruer i rustfritt stål. Glass monteres med HSHC M6-skruer i rustfritt stål.

Innfelt boks dedikert til Contrast stort

Mål: 650 x 530 x 470 mm

Vekt: 44 kg

Maksimal statisk belastningskapasitet: 2500 kg. Basert på glassets bruddpunkt.



TLG\_GRDB\_F\_P5.jpg