

Carat

96634287 CT S 24L50-730 NR CL2 T60F ANT

THORN



Carat

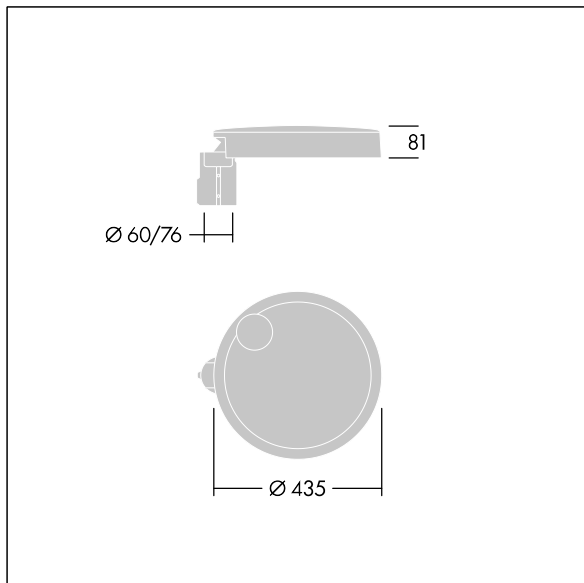
En elegant armatur for bymiljøer med robust ytelse. Programmerbar LED-driver, innstilt uten dimming, med 24 LED som drives ved 500mA. Armaturhus: liten, presstøpt aluminium (EN AC-44300), pulverlakkert teksturert antracitgrå (nær RAL7043). Skaft: antracitgrå (nær RAL7043). Deksel: glass. Fester: rustfritt stål med anti-galvanisk behandling. smal vei-optikk, med medfølgende Ra min.: 70 Correlated colour temperature*: 3000 Kelvin LED. Klasse II elektrisk, Slagfasthet: IK08, IP66, Ta maks.: 35°C. Leveres med Ø60 mm festeordningsadapter forhåndsmontert for mastetopp, 5° helling.

Overspenningsvern: 10 kV enkeltimpuls fellesmodus og 8 kV flerimpuls fellesmodus og 6 kV flerimpuls differensialmodus. Hvis permanent DALI-system er tilkoblet, 6 kV flerimpuls felles- og differensialmodus.

Mål: Ø435 x 81 mm
Luminaire input power: 37 W
Lysutbytte fra armatur: 5220 lm
Armatureffektivitet: 141 lm/W
Vekt: 6,6 kg
Vindflate: 0.04 m²



TLG_CARA_F_S_PostTop.jpg



TLG_CARA_M_SMTP.wmf

Dette produktet inneholder en lyskilde med energieffektivitetsklasse D.

Alle verdier merket med * er merkeverdi. Thorn bruker utprøvde og testede komponenter fra ledende leverandører, men det kan skje enkelttilfeller av teknologirelatert svikt i individuelle LED i løpet av beregnet levetid for produktet. Internasjonale standarder setter toleransen i innledende fluks og tilkoblet effekt til ±10 %. Med mindre annet er oppgitt, gjelder verdiene for en omgivelsestemperatur på 25 °C.

Thorn Lighting driver konstant utvikling og forbedring av sine produkter. Rettighetene gjelder endringer i spesifikasjoner uten opplysning på forhånd, enten personlig eller offentlig. © Thorn Lighting