

Carat

THORN

96634282 CT S 12L50-730 NR CL2 T60F ANT



Carat

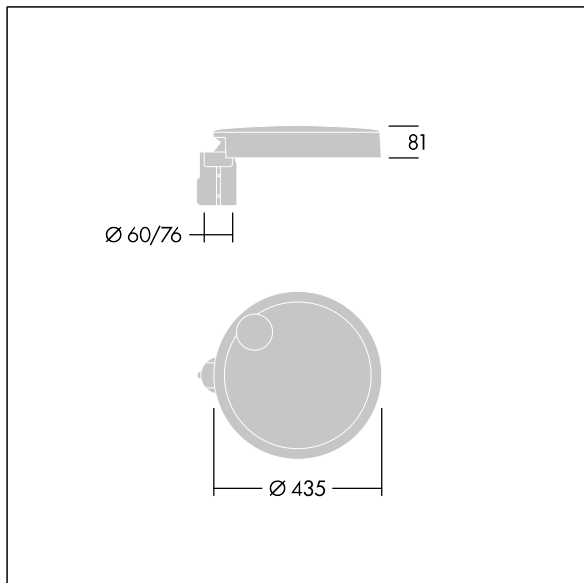
En elegant armatur for bymiljøer med robust ytelse. Programmerbar LED-driver, innstilt uten dimming, med 12 LED som drives ved 500mA. Armaturhus: liten, presstøpt aluminium (EN AC-44300), pulverlakkert teksturert antracitgrå (nær RAL7043). Skaft: antracitgrå (nær RAL7043). Deksel: glass. Fester: rustfritt stål med anti-galvanisk behandling. smal vei-optikk, med medfølgende Ra min.: 70 Correlated colour temperature*: 3000 Kelvin LED. Klasse II elektrisk, Slagfasthet: IK08, IP66, Ta maks.: 35°C. Leveres med Ø60 mm festeordningsadapter forhåndsmontert for mastetopp, 5° helling.

Overspenningsvern: 10 kV enkeltpuls fellesmodus og 8 kV flerpuls fellesmodus og 6 kV flerpuls differensialmodus. Hvis permanent DALI-system er tilkoblet, 6 kV flerpuls felles- og differensialmodus.

Mål: Ø435 x 81 mm
Luminaire input power: 20 W
Lysutbytte fra armatur: 2617 lm
Armatureffektivitet: 131 lm/W
Vekt: 6,6 kg
Vindflate: 0.04 m²



TLG_CARA_F_S_PostTop.jpg



TLG_CARA_M_SMTP.wmf

Dette produktet inneholder en lyskilde med energieffektivitetsklasse D.

Alle verdier merket med * er merkeverdi. Thorn bruker utprøvde og testede komponenter fra ledende leverandører, men det kan skje enkelttilfeller av teknologirelatert svikt i individuelle LED i løpet av beregnet levetid for produktet. Internasjonale standarder setter toleransen i innledende fluks og tilkoblet effekt til ±10 %. Med mindre annet er oppgitt, gjelder verdiene for en omgivelsestemperatur på 25 °C.

Thorn Lighting driver konstant utvikling og forbedring av sine produkter. Rettighetene gjelder endringer i spesifikasjoner uten opplysning på forhånd, enten personlig eller offentlig. © Thorn Lighting