

Contrast

THORN

96633669 CONT3 12L105-830 NB HFX SP BK

ISO 9223 C5		IP66	IK08					T _a -20 +35
----------------	--	------	------	--	--	--	--	---------------------------

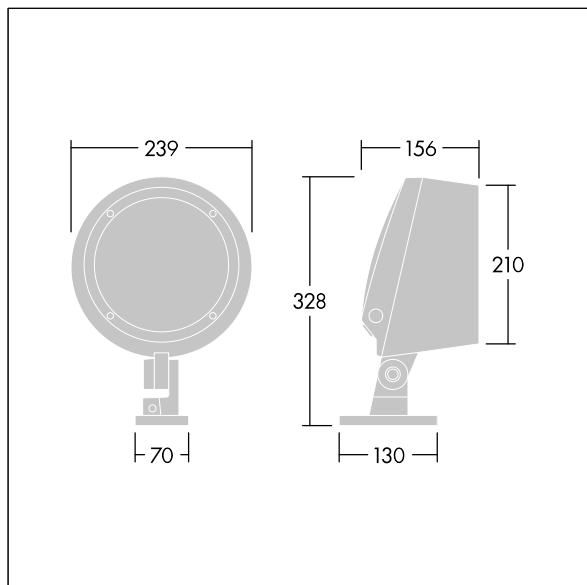
Contrast

En medium arkitektonisk Brakettmontert LED-flomlys med 12 LED som drives av 1050 mA og med smalstrålende-lysfordeling. LED-driver, DALI-2-dimming. Klasse II elektrisk, IP66, IK08. Armaturhus: presstøpt aluminium (EN AC-44300), pulverlakkert, teksturert sort (nær RAL9005). Kompatibel med kystklima. Glass: herdet, 5 mm tykk. Tetningsring: EPDM. Skruer: geomet. Utstyrt med 10 kV / 10 kA overspenningsvern. Med 3000K LED

Mål: Ø239 x 156 mm
Luminaire input power: 41 W
Lysutbytte fra armatur: 3891 lm
Armatureffektivitet: 95 lm/W
Vekt: 5,07 kg



TLG_CON3_F_S_12L.jpg



TLG_CONL_M_12L.wmf

Dette produktet inneholder en lyskilde med energieffektivitetsklasse D.

Alle verdier merket med * er merkeverdi. Thorn bruker utprøvde og testede komponenter fra ledende leverandører, men det kan skje enkelttilfeller av teknologirelatert svikt i individuelle LED i løpet av beregnet levetid for produktet. Internasjonale standarder setter toleransen i innledende fluks og tilkoblet effekt til $\pm 10\%$. Med mindre annet er oppgitt, gjelder verdiene for en omgivelsestemperatur på 25 °C.

Thorn Lighting driver konstant utvikling og forbedring av sine produkter. Rettighetene gjelder endringer i spesifikasjoner uten opplysning på forhånd, enten personlig eller offentlig. © Thorn Lighting

Contrast

96633669 CONT3 12L105-830 NB HFX SP BK

THORN