

# Urba Deco

# THORN

96279215 UD 24L35 730 WSC-S CL2 WS1 MSU-T BK U0



## Urba Deco

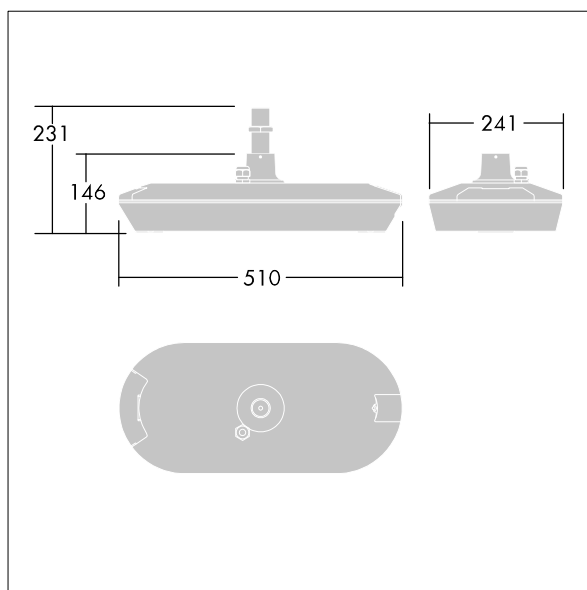
En smart og sofistikert arkitektonisk urban armatur med 24 LED som drives av 350mA og med Bredstrålende gateoptikk, komfort (symmetrisk)-optikk uten oppadvendt lys. Elektronisk forkobling, uten dimming. Klasse II elektrisk, IP66, Slagfasthet: IK09. Toppskjerm og sokkel: presstøpt aluminium (AS9U3, LM24-ekvivalent, EN AC-46000) teksturert sort (nær RAL9005). Avskjerming: 6 mm tykk klar glass. Pendlet gjennom 34G, armatur i vinkel mot veien. Med 3000K LED.

Overspenningsvern: 10 kV enkeltpuls fellesmodus og 8 kV flerpuls fellesmodus og 6 kV flerpuls differensialmodus. Hvis permanent DALI-system er tilkoblet, 6 kV flerpuls felles- og differensialmodus.

Mål: 510 x 241 x 146 mm  
Luminaire input power: 26,1 W  
Lysutbytte fra armatur: 3934 lm  
Armatureffektivitet: 151 lm/W  
Vekt: 6,33 kg  
Vindflate: 0.031 m<sup>2</sup>



TLG\_URBD\_F\_MSUPDB.jpg



TLG\_URBD\_M\_MUS.wmf

Alle verdier merket med \* er merkeverdi. Thorn bruker utprøvde og testede komponenter fra ledende leverandører, men det kan skje enkelttilfeller av teknologirelatert svikt i individuelle LED i løpet av beregnet levetid for produktet. Internasjonale standarder setter toleransen i innledende fluks og tilkoblet effekt til  $\pm 10\%$ . Med mindre annet er oppgitt, gjelder verdiene for en omgivelsestemperatur på 25 °C.

Thorn Lighting driver konstant utvikling og forbedring av sine produkter. Rettighetene gjelder endringer i spesifikasjoner uten opplysning på forhånd, enten personlig eller offentlig. © Thorn Lighting