

Urba Deco

THORN

96279243 UD 48L50 730 WSC-S CL2 WS1 MCA-T BK U0



Urba Deco

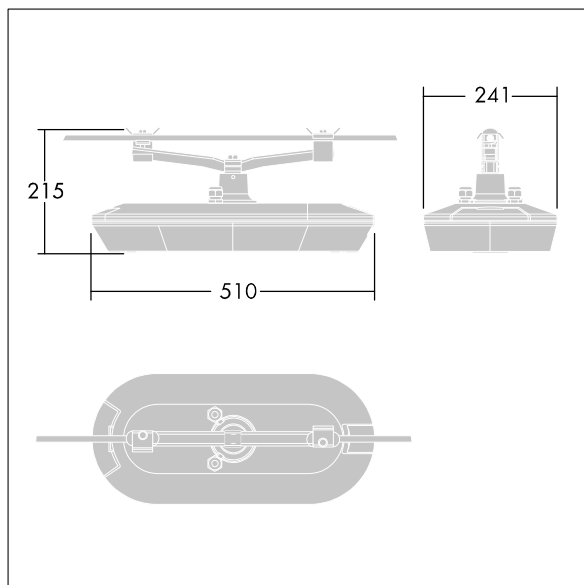
En smart og sofistikert arkitektonisk urban armatur med 48 LED som drives av 500mA og med Bredstrålende gateoptikk, komfort (symmetrisk)-optikk uten oppadvendt lys. Elektronisk forkobling, uten dimming. Klasse II elektrisk, IP66, Slagfasthet: IK10. Toppskjerm og sokkel: presstøpt aluminium (AS9U3, LM24-ekvivalent, EN AC-46000) teksturert sort (nær RAL9005). Avskjerming: 6 mm tykk klar glass. Ferdigkablet med 1 m kabel. Rekkemontering gjennom 34G, armatur i vinkel mot veien. Med 3000K LED.

Overspenningsvern: 10 kV enkeltpuls fellesmodus og 8 kV flerpuls fellesmodus og 6 kV flerpuls differensialmodus. Hvis permanent DALI-system er tilkoblet, 6 kV flerpuls felles- og differensialmodus.

Mål: 510 x 241 x 266 mm
Luminaire input power: 70 W
Lysutbytte fra armatur: 10016 lm
Armatureffektivitet: 143 lm/W
Vekt: 7,22 kg
Vindflate: 0.031 m²



TLG_URBD_F_MCA.jpg



TLG_URBD_M_CATENARY.wmf

Alle verdier merket med * er merkeverdi. Thorn bruker utprøvde og testede komponenter fra ledende leverandører, men det kan skje enkelttilfeller av teknologirelatert svikt i individuelle LED i løpet av beregnet levetid for produktet. Internasjonale standarder setter toleransen i innledende fluks og tilkoblet effekt til $\pm 10\%$. Med mindre annet er oppgitt, gjelder verdiene for en omgivelsestemperatur på 25 °C.

Thorn Lighting driver konstant utvikling og forbedring av sine produkter. Rettighetene gjelder endringer i spesifikasjoner uten opplysning på forhånd, enten personlig eller offentlig. © Thorn Lighting

Urba Deco

96279243 UD 48L50 730 WSC-S CL2 WS1 MCA-T BK U0

THORN