

Contrast

THORN

96633442 CONT3 4L50-822-40 8X32 NG IO ANT

ISO 9223 C5		IP66	IK08				T _a -20 +35
----------------	--	------	------	--	--	--	---------------------------

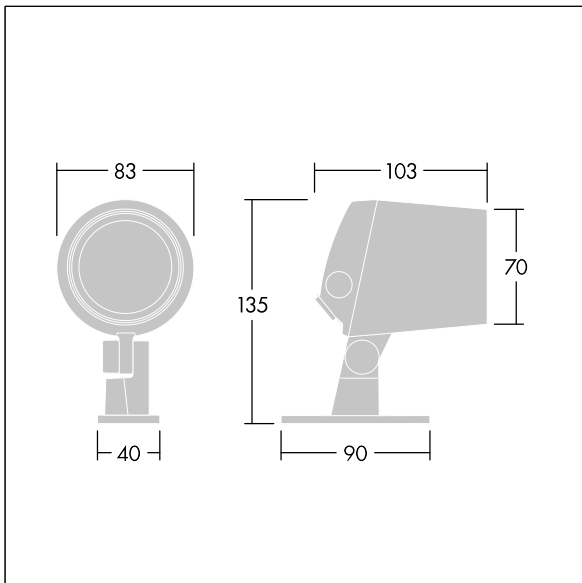
Contrast

En liten arkitektonisk Brakettmontert LED-flomlys med LED som drives av 500mA og med 8 x 32°-lysfordeling. .
Forhåndskablet med IP66-kontakt, forkoblingsboks bestilles separat. Forhåndskablet med IP66-kontakt, forkoblingsboks bestilles separat. Klasse II elektrisk, IP66, IK08.
Armaturhus: presstøpt aluminium (EN AC-44300), pulverlakkert, teksturert antracitgrå (nær RAL7043).
Kompatibel med kystklima. Glass: herdet, 5 mm tykk.
Tetningsring: EPDM. Skruer: geomet. Komplet med 2200-4000K balansert hvit LED

Mål: Ø83 x 103 mm
Luminaire input power: 7 W
Lysutbytte fra armatur: 400 lm
Armatureffektivitet: 57 lm/W
Vekt: 1,04 kg



TLG_CON3_F_XS.jpg



TLG_CONL_M_4L.wmf

Dette produktet inneholder en lyskilde med energieffektivitetsklasse F.

Alle verdier merket med * er merkeverdi. Thorn bruker utprøvde og testede komponenter fra ledende leverandører, men det kan skje enkelttilfeller av teknologirelatert svikt i individuelle LED i løpet av beregnet levetid for produktet. Internasjonale standarder setter toleransen i innledende fluks og tilkoblet effekt til $\pm 10\%$. Med mindre annet er oppgitt, gjelder verdiene for en omgivelsestemperatur på 25 °C.

Thorn Lighting driver konstant utvikling og forbedring av sine produkter. Rettighetene gjelder endringer i spesifikasjoner uten opplysning på forhånd, enten personlig eller offentlig. © Thorn Lighting

Contrast

96633442 CONT3 4L50-822-40 8X32 NG IO ANT

THORN