

Contrast

96633482 CONT3 12L POLE BRACKET ANT

THORN

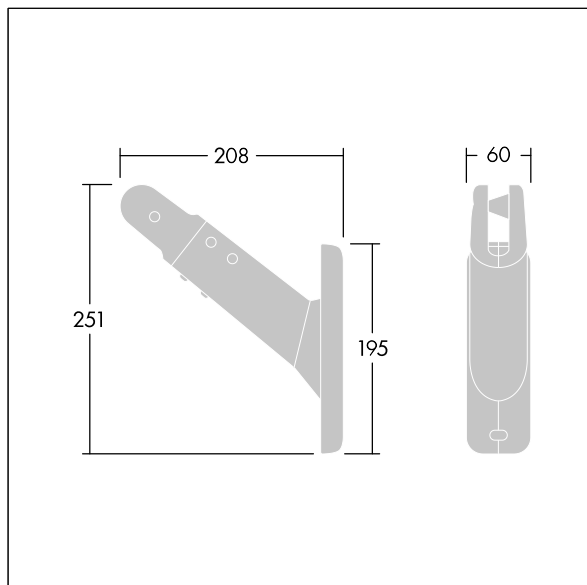
ISO 9223
C5

Contrast

Mastbrakett for Contrast 12L. Monteres på mast fra Ø60 til Ø100 mm. Lagd av presstøpt aluminium, pulverlakkert, teksturert antracitgrå (nær RAL7043). Horizontal og sidelengs rotasjon. Best resistance against corrosion. Compatible with seaside installation.



TLG_CON3_F_S_12L_POLE.jpg



TLG_CONL_M_PMI.wmf