

Contrast

96633470 CONT3 12L VISOR ANT

THORN

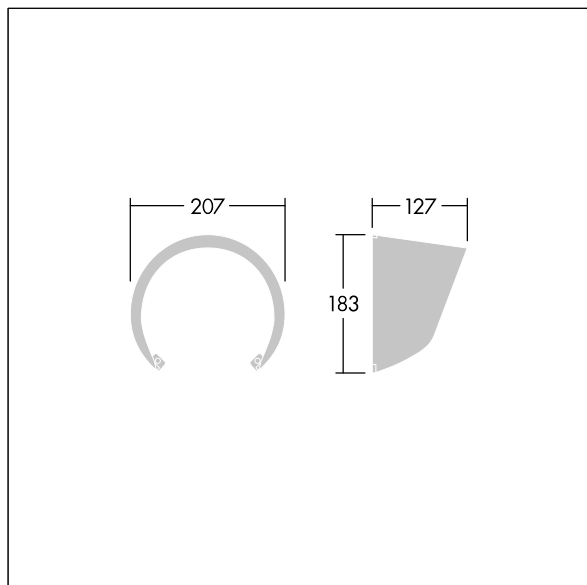
ISO 9223
C5

Contrast

Visir for blendingskontroll. Monteres direkte på fronten på en medium Contrast-armatur. Kan kombineres med en ståleavskjerming. Best resistance against corrosion. Compatible with seaside installation.



TLG_CON3_F_S_ACCESS_VISOR.jpg



TLG_CONL_M_12LVS.wmf