

Contrast

THORN

96633451 CONT3 12L70 RGBW NB BC 6K ANT

ISO 9223 C5	IP66	IK08						T _a -20 +25
----------------	------	------	--	--	--	--	--	---------------------------

Contrast

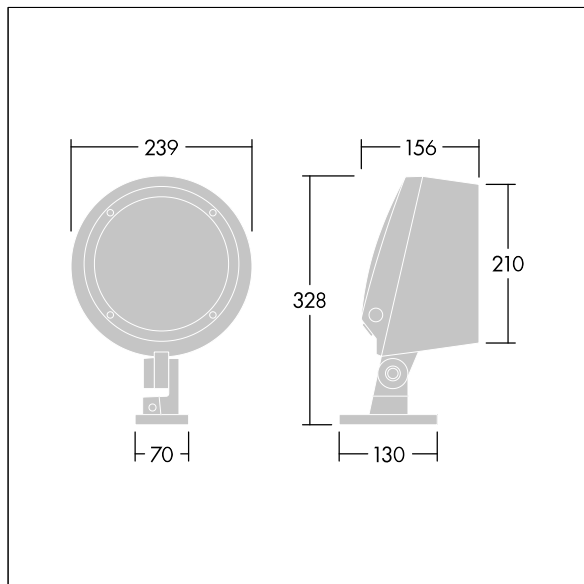
En medium arkitektonisk Brakettmontert LED-flomlys med 12 LED som drives av 700mA og med smalstrålende-lysfordeling. LED-driver, Trådløst kontrollert via app med Bluetooth® 4.x - basicDIM Wireless. Klasse II elektrisk, IP66, IK08. Armaturhus: presstøpt aluminium (EN AC-44300), pulverlakkert, teksturert antracitgrå (nær RAL7043). Kompatibel med kystklima. Glass: herdet, 5 mm tykk. Tetningsring: EPDM. Skruer: geomet. Utstyrt med 10 kV / 10 kA overspenningsvern. Komplet med RGBW LED (White = 830)

Trådløs definisjon: basicDIM Wireless - Bluetooth® 4.x,
Trådløs frekvens: 2,4...2,483 GHz, Trådløs overføring av strøm: + 4dBm

Mål: Ø239 x 156 mm
Luminaire input power: 32 W
Lysutbytte fra armatur: 1641 lm
Armatureffektivitet: 51 lm/W
Vekt: 5,12 kg



TLG_CON3_F_S_12L.jpg



TLG_CONL_M_12L.wmf

Dette produktet inneholder en lyskilde med energieffektivitetsklasse D.

Alle verdier merket med * er merkeverdi. Thorn bruker utprøvde og testede komponenter fra ledende leverandører, men det kan skje enkelttilfeller av teknologirelatert svikt i individuelle LED i løpet av beregnet levetid for produktet. Internasjonale standarder setter toleransen i innledende fluks og tilkoblet effekt til $\pm 10\%$. Med mindre annet er oppgitt, gjelder verdiene for en omgivelsestemperatur på 25 °C.

Thorn Lighting driver konstant utvikling og forbedring av sine produkter. Rettighetene gjelder endringer i spesifikasjoner uten opplysning på forhånd, enten personlig eller offentlig. © Thorn Lighting