

Omega Pro 2

THORN

92915965 OP2 4400-927-65 CKIT+ MPT BC Q600

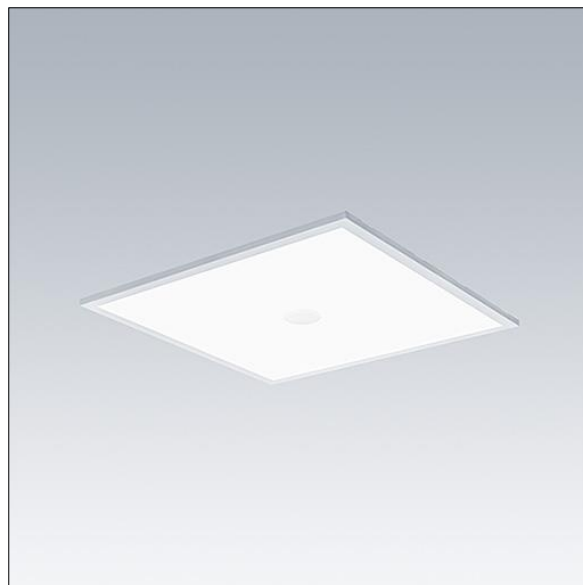
IEC EN 60598-1 RG 0			IK03					650°C	T _a 0 +35
---------------------------	--	--	------	--	--	--	--	-------	-------------------------

Omega Pro 2

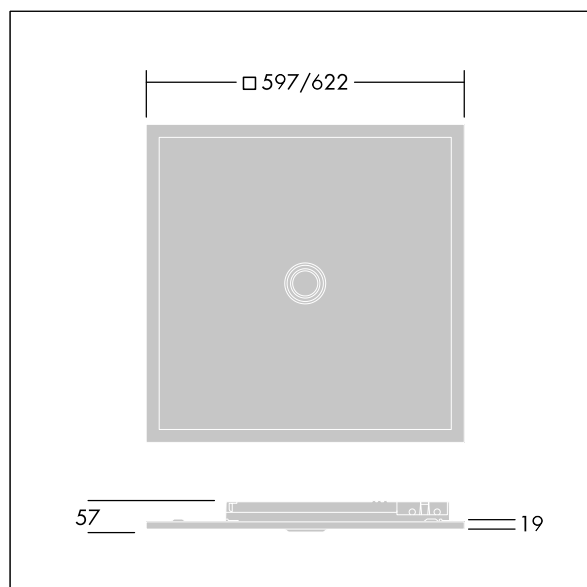
En innfelt/takmontert/nedhengt LED-armatur med edge-lit. LED-driver, Trådløst kontrollert via app med Bluetooth® 4.x - basicDIM Wireless. Klasse II elektrisk, IP40_IP20, Slagfasthet: IK03. Armaturhus: stålplate, hvit (nær RAL9016) finish. Avskjerming: UV-stabilisert polykarbonat mikropriamatisk optikk for maksimal avstand med sentralstyrt åpning. Elektrisk tilkobling via 7-polede koblingsklemmer, sløyfing mulig. Komplet med VCT-teknologi (variabel fargetemperatur), trinnløs innstilling fra 2700 til 6500K, DT8., Ra min.: 90

Trådløs definisjon: basicDIM Wireless - Bluetooth® 4.x,
Trådløs frekvens: 2,4...2,483 GHz, Trådløs overføring av strøm: + 4dBm.

Mål: 597 x 597 x 57 mm
Luminaire input power: 48,2 W
Lysutbytte fra armatur: 4450 lm
Armatureffektivitet: 92 lm/W
Vekt: 5,44 kg



TLG_OMP2_F_QMPTKIT_PDB.jpg



TLG_OMP2_M_QKIT.wmf

Dette produktet inneholder en lyskilde med energieffektivitetsklasse D.

Alle verdier merket med * er merkeverdi. Thorn bruker utprøvde og testede komponenter fra ledende leverandører, men det kan skje enkelttilfeller av teknologirelatert svikt i individuelle LED i løpet av beregnet levetid for produktet. Internasjonale standarder setter toleransen i innledende fluks og tilkoblet effekt til $\pm 10\%$. Med mindre annet er oppgitt, gjelder verdiene for en omgivelsestemperatur på 25 °C.

Thorn Lighting driver konstant utvikling og forbedring av sine produkter. Rettighetene gjelder endringer i spesifikasjoner uten opplysning på forhånd, enten personlig eller offentlig. © Thorn Lighting

Omega Pro 2

92915965 OP2 4400-927-65 CKIT+ MPT BC Q600

THORN