

# Voyager Star

96633238 VOYAGER STAR P KIT SPOT ECP

THORN



## Voyager Star

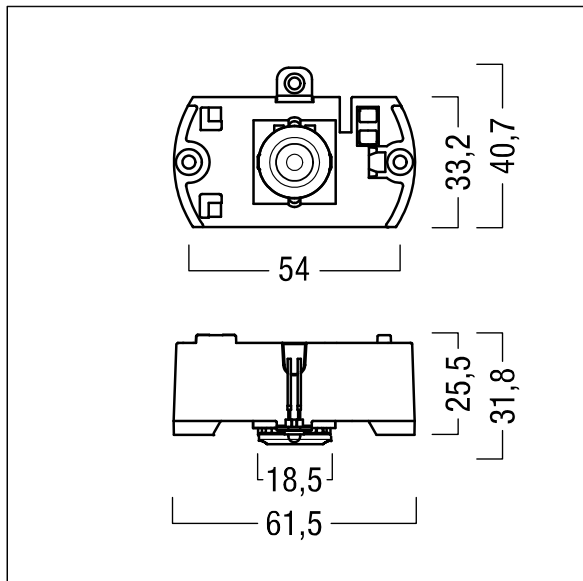
Høyt ytende LED-nødbelysningssett for innbygging i et egnet armaturhus (medfølger ikke), med optikk. Armatur i konstant modus. Linse: polykarbonat. Optimal varmestyring via varmeavleder. Spenningsforsyning: 220-240 V AC (+/- 10 %) 50-60 Hz; 176-280 V DC Komplettert med LED..

Luminaire input power: 3,6 W

Vekt: 0,2 kg



TLG\_VSTR\_F\_KIT\_ECC\_SPOT.jpg



ZS\_ONL\_M\_RESC\_spot\_optik.wmf

Alle verdier merket med \* er merkeverdi. Thorn bruker utprøvde og testede komponenter fra ledende leverandører, men det kan skje enkelttilfeller av teknologirelatert svikt i individuelle LED i løpet av beregnet levetid for produktet. Internasjonale standarder setter toleransen i innledende fluks og tilkoblet effekt til  $\pm 10\%$ . Med mindre annet er oppgitt, gjelder verdiene for en omgivelsestemperatur på 25 °C.

Thorn Lighting driver konstant utvikling og forbedring av sine produkter. Rettighetene gjelder endringer i spesifikasjoner uten opplysning på forhånd, enten personlig eller offentlig. © Thorn Lighting

# Voyager Star

96633238 VOYAGER STAR P KIT SPOT ECP

THORN