

Voyager Star

THORN

96633227 VOYAGER STAR P MRCR ESC ECD WH



Voyager Star

Høyt ytende, innfelt LED-nødlysarmatur, med optikk. Armatur i konstant modus. Armaturhus: presstøpt aluminiumslegering, pulverlakkert hvit (nær RAL9016). Forkoblingsboks for montering i innfelling i tak: IP20_IP40, Takinnfelt armatur for 68 mm takutsparing og himlinger fra 1–25 mm. Linse: polykarbonat. Armaturen kan installeres raskt og vedlikeholdes uten verktøy. Elektrisk tilkobling (230 VAC) via maksimum 2,5 mm² kabel, sløyfing er mulig. Optimal varmestyring via varmeavleder. Konstant modus: -30 °C til +30 °C, ikke-konstant modus: -30 °C til +35 °C; strømforsyning: 220-240 V AC (+/- 10 %) 50-60 Hz; 176-280 V DC Egnert for innfelt montering i betongboks (bestilles separat). Komplet med LED.. Utsparing i tak Ø68 mm i himling på 1-25 mm.

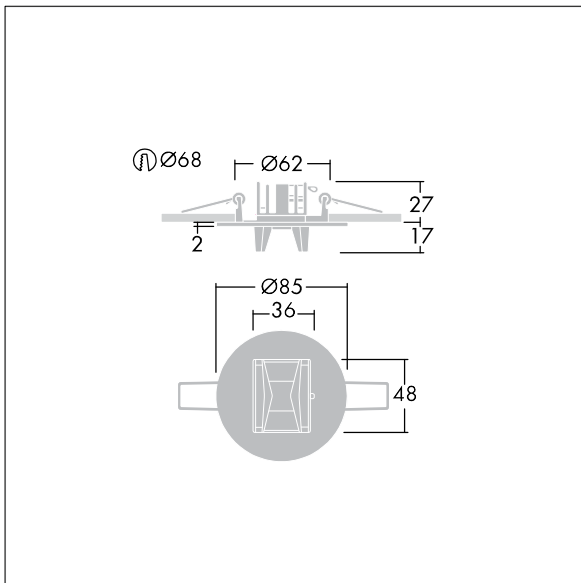
Luminaire input power: 3,7 W

Mål: Ø85 x 2 mm

Vekt: 0,45 kg



TLG_VSTR_F_MRCR_ECx_ESC_WH.jpg



TLG_VYLD_M_MRE ROUTE.wmf

Alle verdier merket med * er merkeverdi. Thorn bruker utprøvde og testede komponenter fra ledende leverandører, men det kan skje enkelttilfeller av teknologirelatert svikt i individuelle LED i løpet av beregnet levetid for produktet. Internasjonale standarder setter toleransen i innledende fluks og tilkoblet effekt til ±10 %. Med mindre annet er oppgitt, gjelder verdiene for en omgivelsestemperatur på 25 °C.

Thorn Lighting driver konstant utvikling og forbedring av sine produkter. Rettighetene gjelder endringer i spesifikasjoner uten opplysning på forhånd, enten personlig eller offentlig. © Thorn Lighting