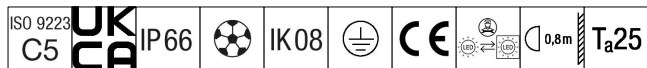


Champion

96633216 CHAMPION 264L-740 V2 VSR ANT

THORN



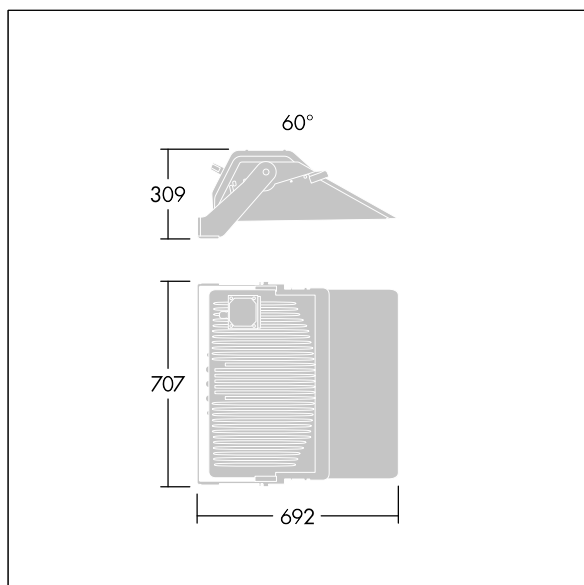
Champion

LED-lyskaster med høy ytelse og 60° asymmetrisk lysfordeling fra 264-LED-er. Eksternt forkoblingsutstyr bestilles separat. Klasse I elektrisk, IP66, Slagfasthet: IK08. Hus: presstøpt aluminium, pulverlakkert teksturert antracitgrå (nær RAL7043). Avskjerming: 4 mm tykk, herdet plan glass. Visir: Blank (reflekterende). Armatur festet med en enkelt bolt gjennom et senterhull med Ø22 mm, eller to bolter gjennom hull med Ø15 mm ved 200 mm senter. Innretning via enkel innretningsordning (bestilles separat). Spesielt godt egnet til sportsbaner, stadioner og områdebelysning. Lite flimrer i drift (<1 %), egnet for HDTV-kringkasting. Med 4000K LED med Ra min.: 70.

Mål: 692 x 707 x 309 mm
Vekt: 22,4 kg
Vindflate: 0.196 m²



TLG_CHPL_F_PERS_GLOSSY.jpg



TLG_CHPL_M_LD2.wmf

Dette produktet inneholder en lyskilde med energieffektivitetklasse D.

Alle verdier merket med * er merkeverdi. Thorn bruker utprøvde og testede komponenter fra ledende leverandører, men det kan skje enkelttilfeller av teknologirelatert svikt i individuelle LED i løpet av beregnet levetid for produktet. Internasjonale standarder setter toleransen i innledende fluks og tilkoblet effekt til $\pm 10\%$. Med mindre annet er oppgitt, gjelder verdiene for en omgivelsestemperatur på 25 °C.

Thorn Lighting driver konstant utvikling og forbedring av sine produkter. Rettighetene gjelder endringer i spesifikasjoner uten opplysning på forhånd, enten personlig eller offentlig. © Thorn Lighting

Champion

96633216 CHAMPION 264L-740 V2 VSR ANT

THORN